

T.P.S. 4-82

Segnalazioni di validità
 Usage code
 Signalisations de validité
 Gültigkeitsvermerk



LDA 672



DVA 920

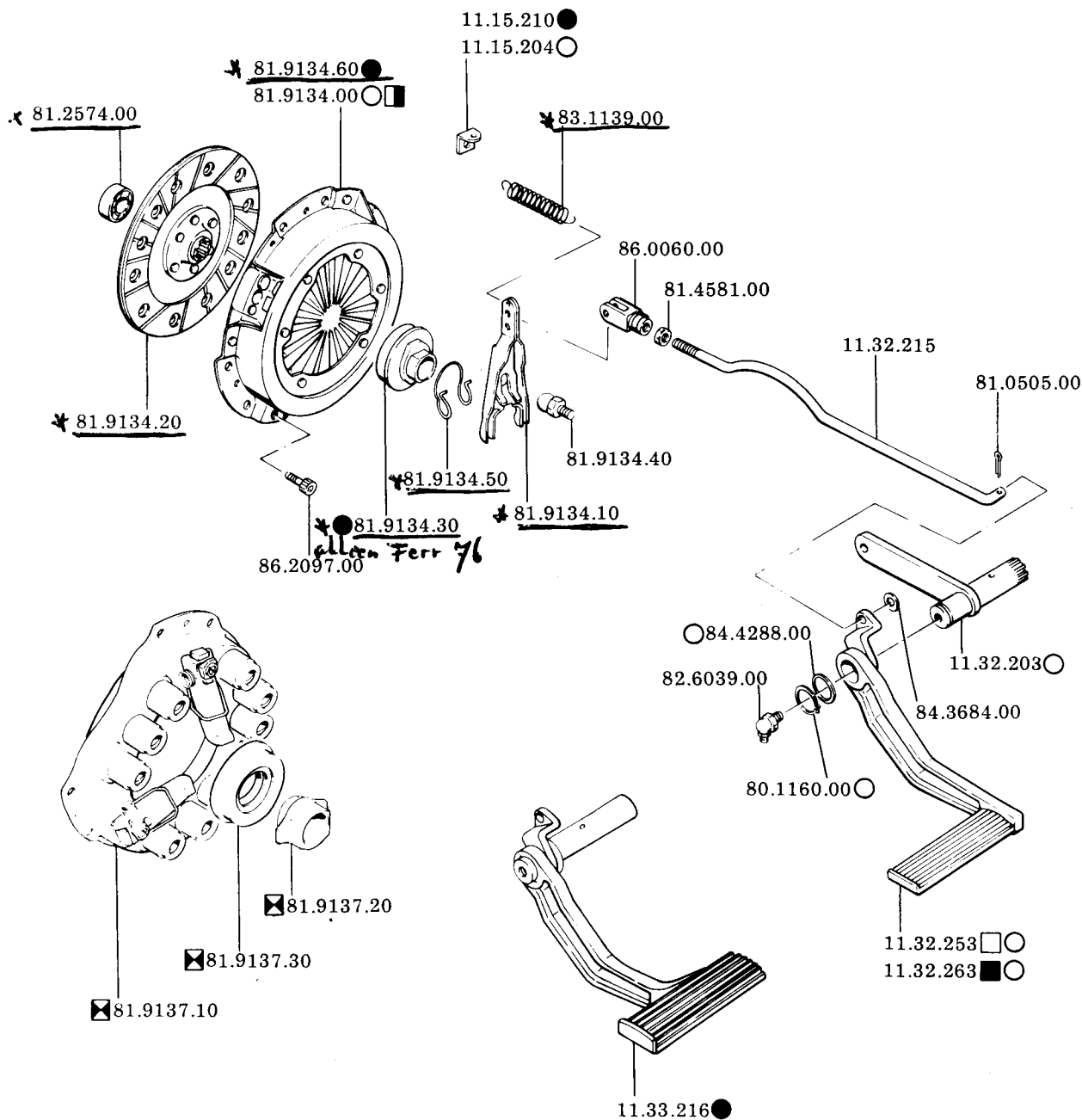


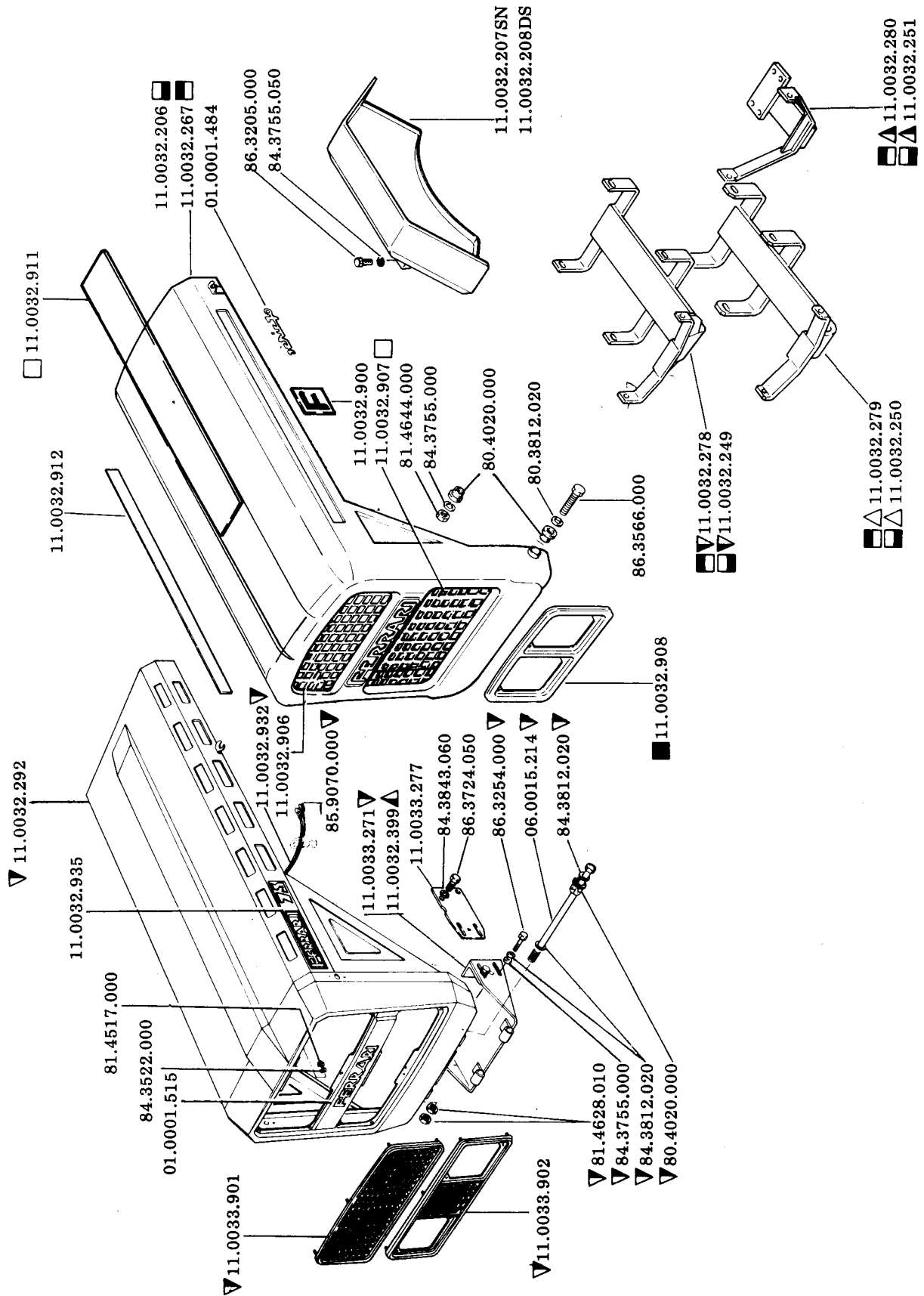
134457 →



153456 →

C1001C





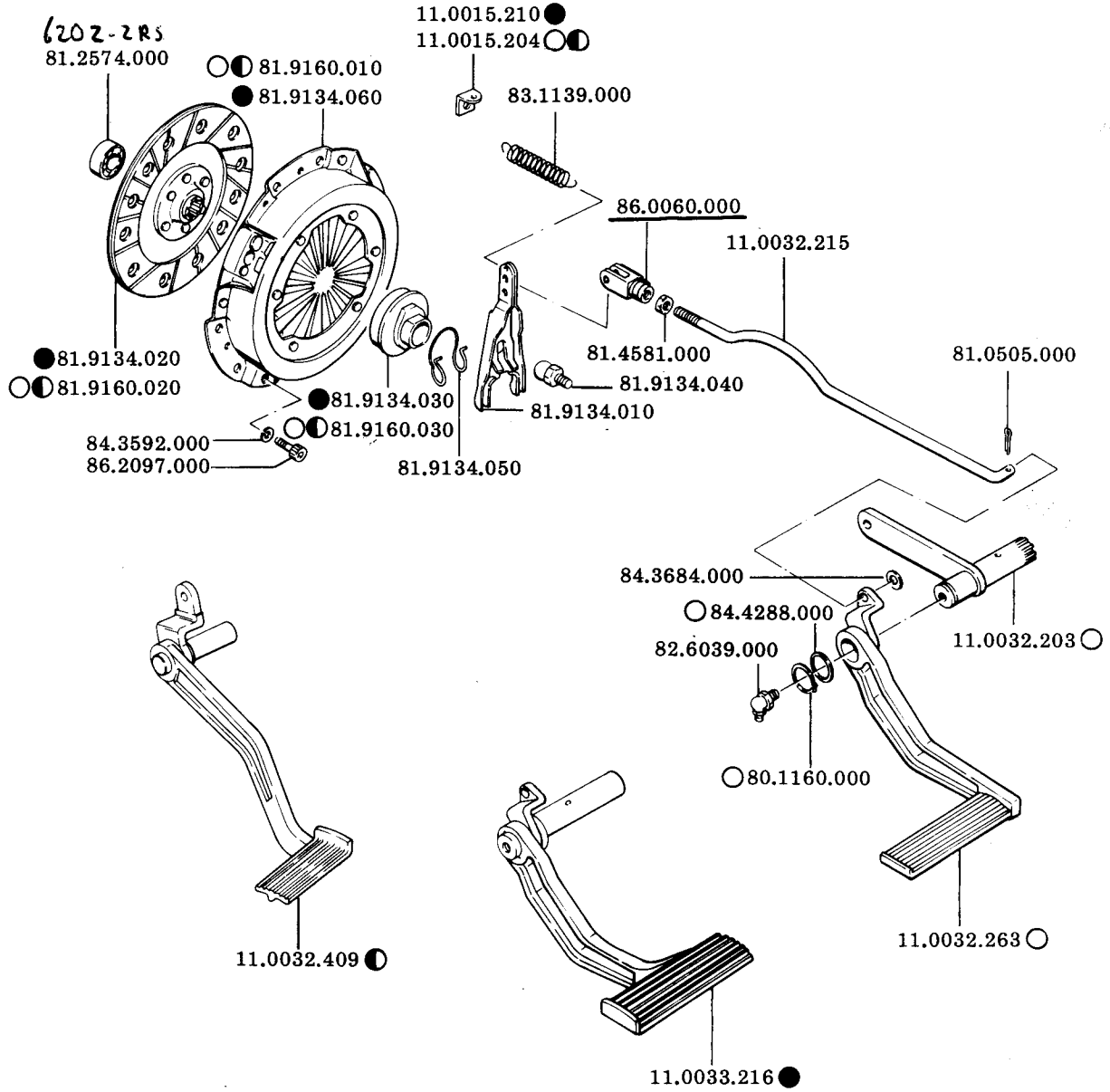
T.P.S. 4-82

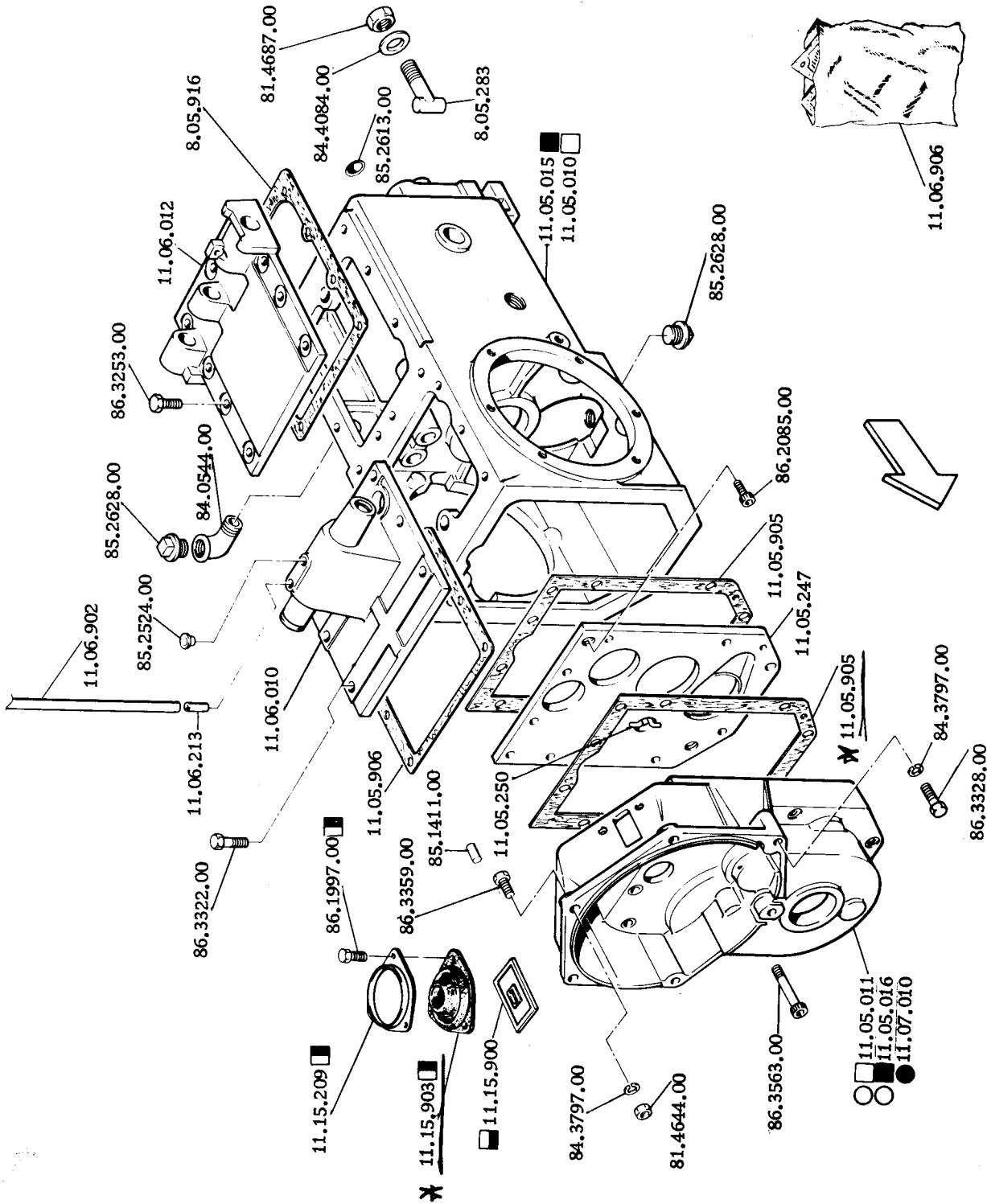
Segnalazioni di validità
Usage code
Signalisations de validité
Gültigkeitsvermerk

- LDA672**
 - DVA**
 - RD90 1/2**
 - LDA 820**
 - LDA904**
- 123783**
- 123784**
- 122799**
- 122880**

C1001A

2





T.P.S. 4-1/2

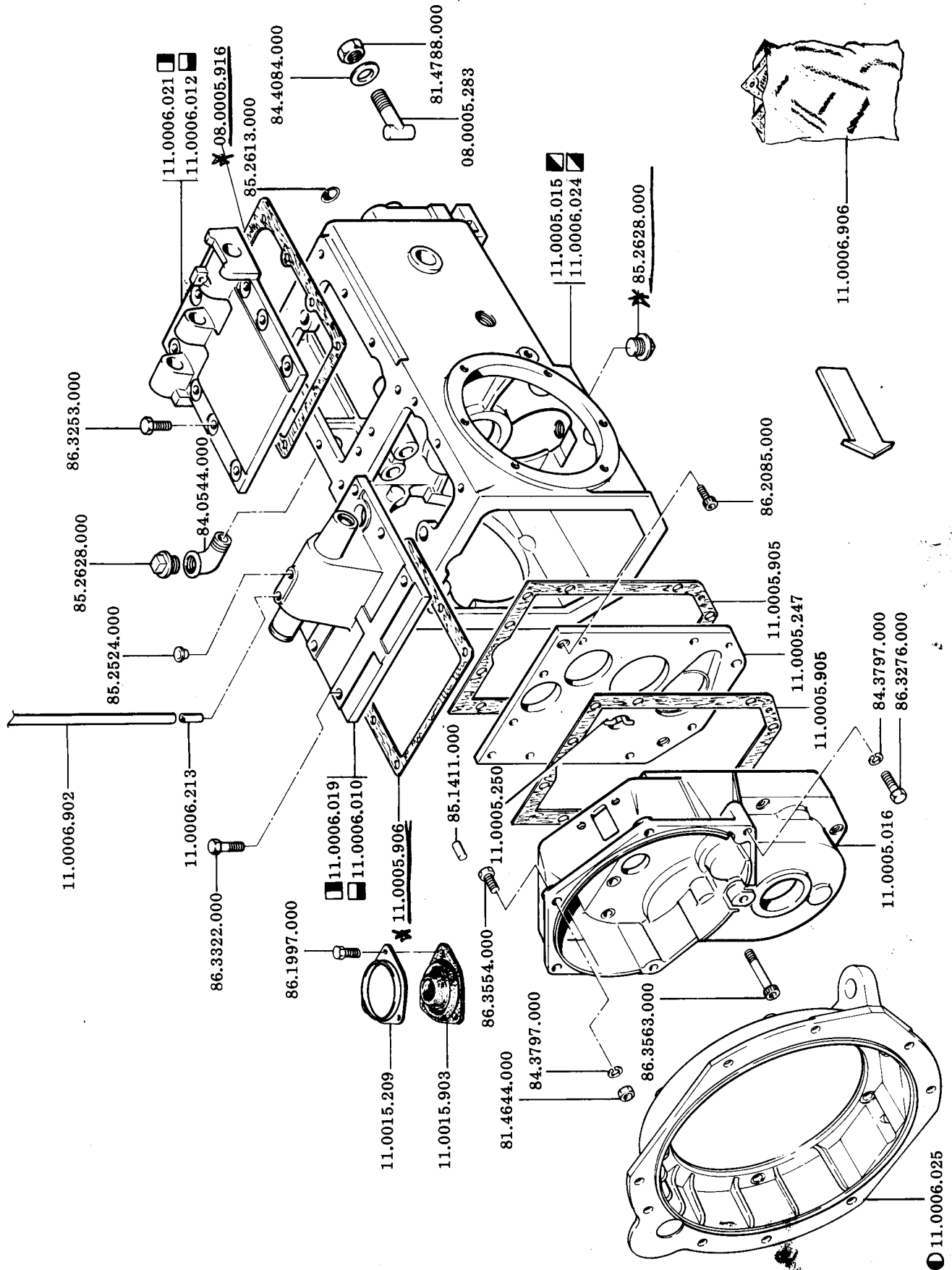
Segnalazioni di validità
Usage code
Signalisations de validité
Gültigkeitsvermerk

124203
124204

125126
125127

C1201

1



T.P.S. 4-82

Segnalazioni di validità
Usage code
Signalisations de validité
Gültigkeitsvermerk

→ 135127
 → 135128
 → 153455
 → 153456
 →

C13 3

NIEUW MOD.



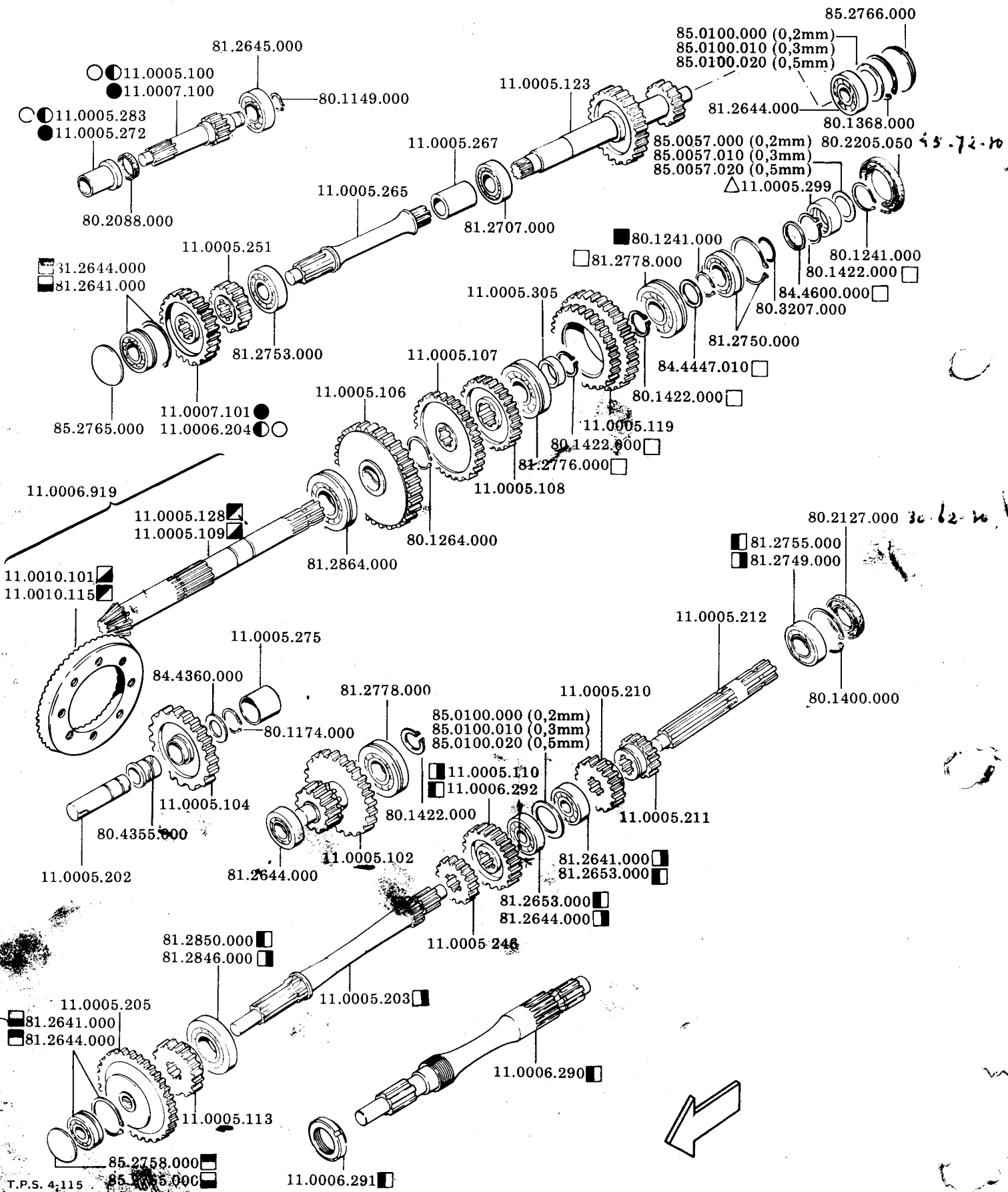
INGRANAGGI CAMBIO

GEAR BOX

75-75RS-76

42045 LUZZARA (RE) TEL. (0522) 835524 (5 LINEE)

1a-0372 4a-0477



T.P.S. 4-115

FORNITO CON "OR"

157.348 157.349 160.524 160.525

148.380 148.381 157.865 157.866

C1301 6

oud model

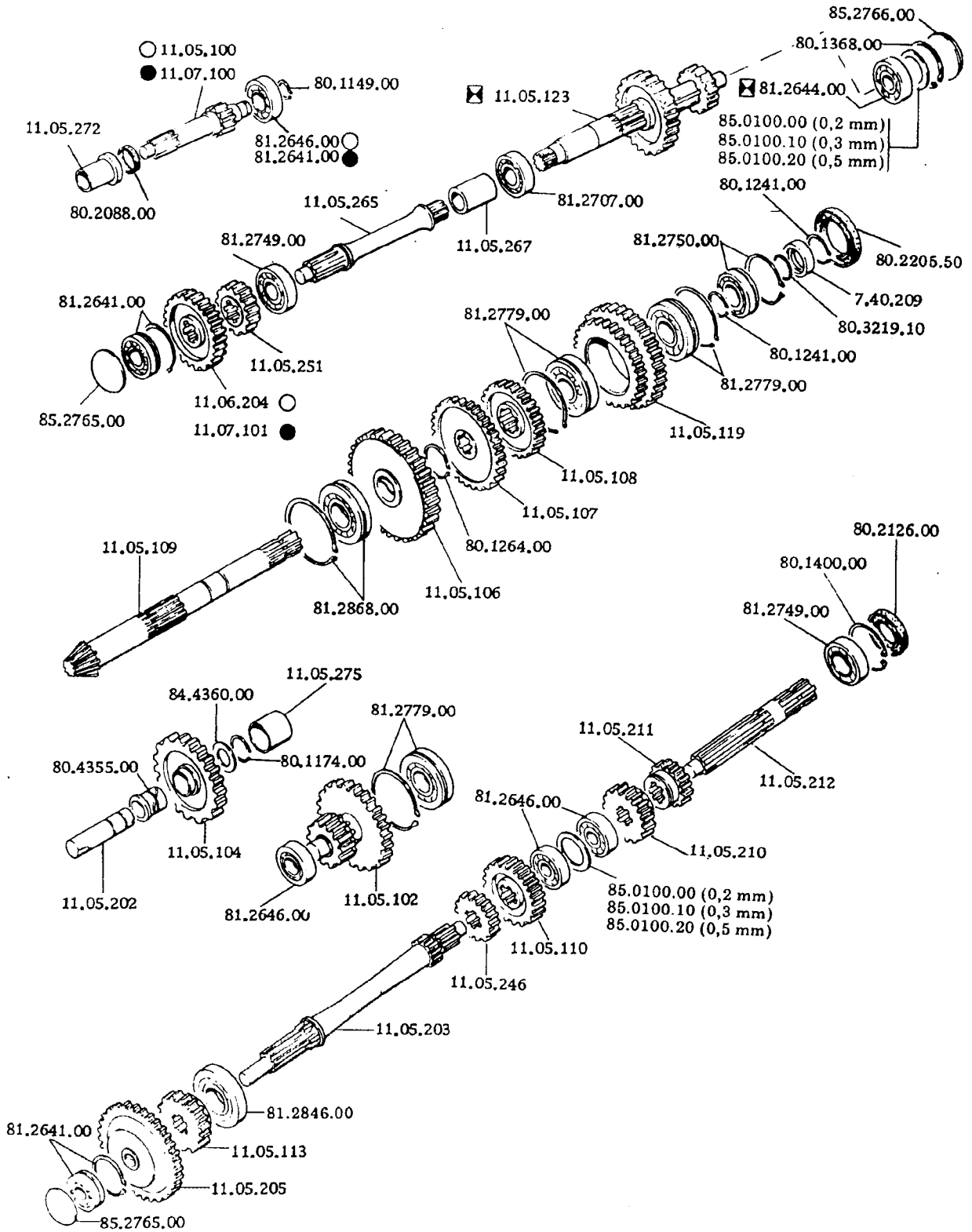


GEAR BOX

76-75

42045 LUZZARA (RE) TEL. (0522) 835113/216/298

1a-0372	2a-0273
---------	---------

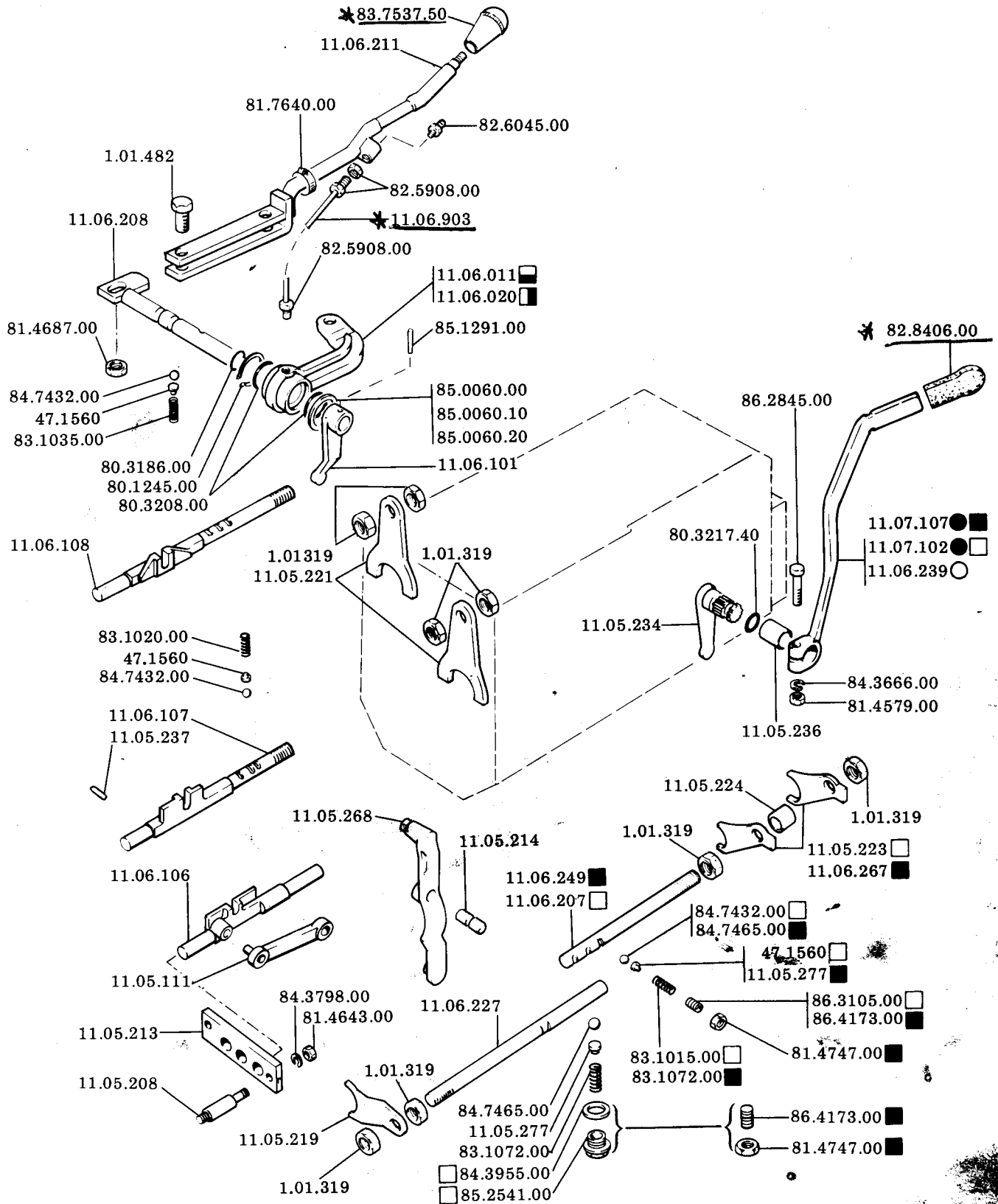


T.P.S. 4-1/2

Suppl. 42045 05-201704

☒ 125.870 →

C1301 4



T.P.S. 4-82

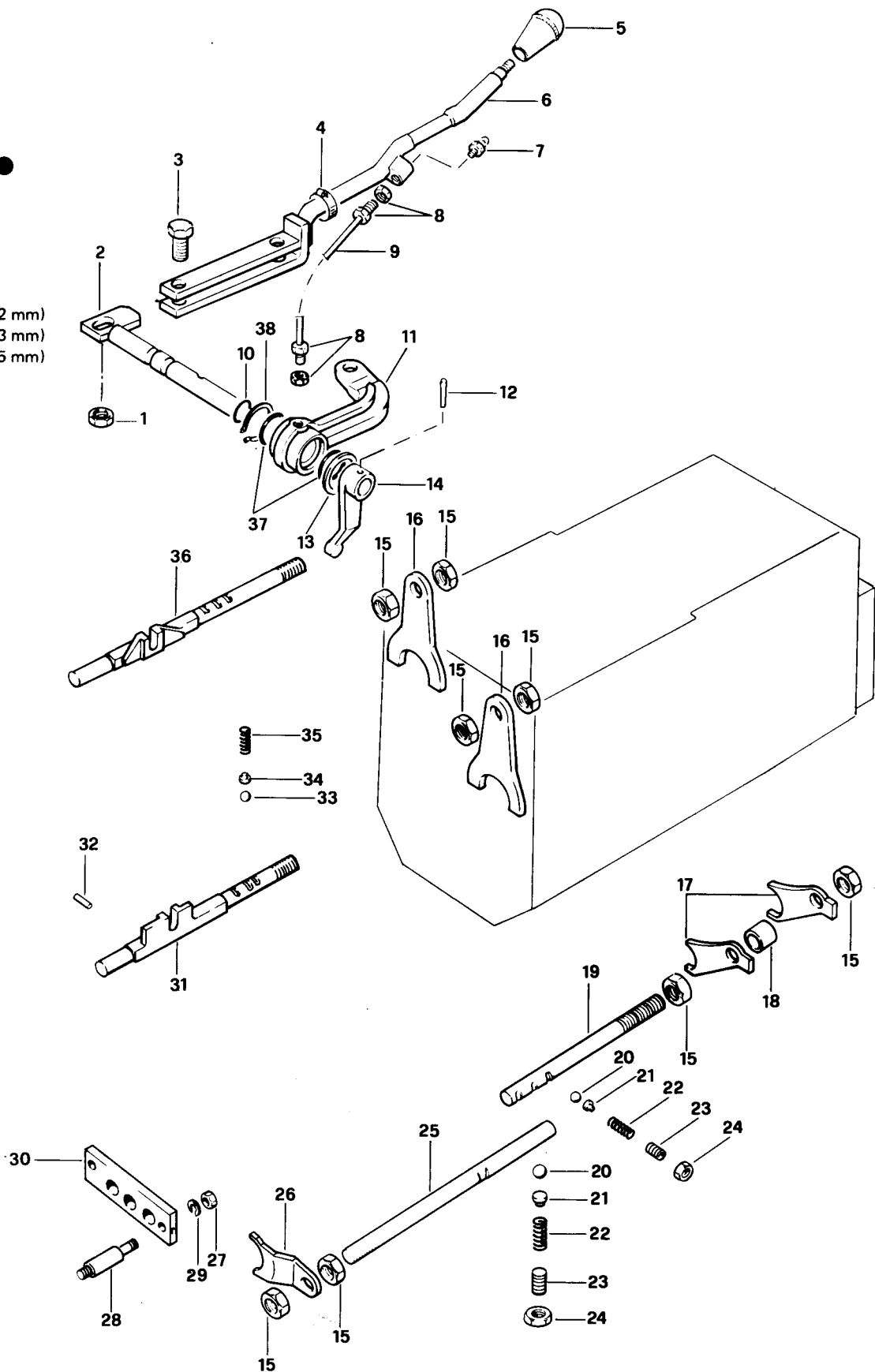
Segnalazioni di validità
 Usage code
 Signalements de validité
 Gültigkeitsvermerk

□ → 130706
 ■ → 130707

□ → 134465
 ■ → 134466

No. ORDIN.

- 1 81.4687.000
- 2 11.0006.208
- 3 01.0001.482
- 4 81.7640.000
- 5 83.7537.050
- 6 11.0006.284 ●
- 7 11.0006.211 ○●
- 8 82.6045.000
- 9 82.5908.010
- 10 11.0006.920
- 11 80.3186.000
- 12 11.0006.020
- 13 85.1291.000
- 14 85.0060.000 (0,2 mm)
- 15 85.0060.010 (0,3 mm)
- 16 85.0060.020 (0,5 mm)
- 17 11.0006.101
- 18 01.0001.319
- 19 11.0005.221
- 20 11.0006.267
- 21 11.0005.224
- 22 11.0006.249
- 23 84.7465.000
- 24 11.0005.277
- 25 83.1072.000
- 26 86.4173.000
- 27 81.4747.000
- 28 11.0006.266
- 29 11.0005.219
- 30 81.4643.000
- 31 11.0005.208
- 32 84.3798.000
- 33 11.0005.213
- 34 11.0006.107
- 35 11.0005.237
- 36 84.7432.000
- 37 47.1560.048
- 38 83.1020.000

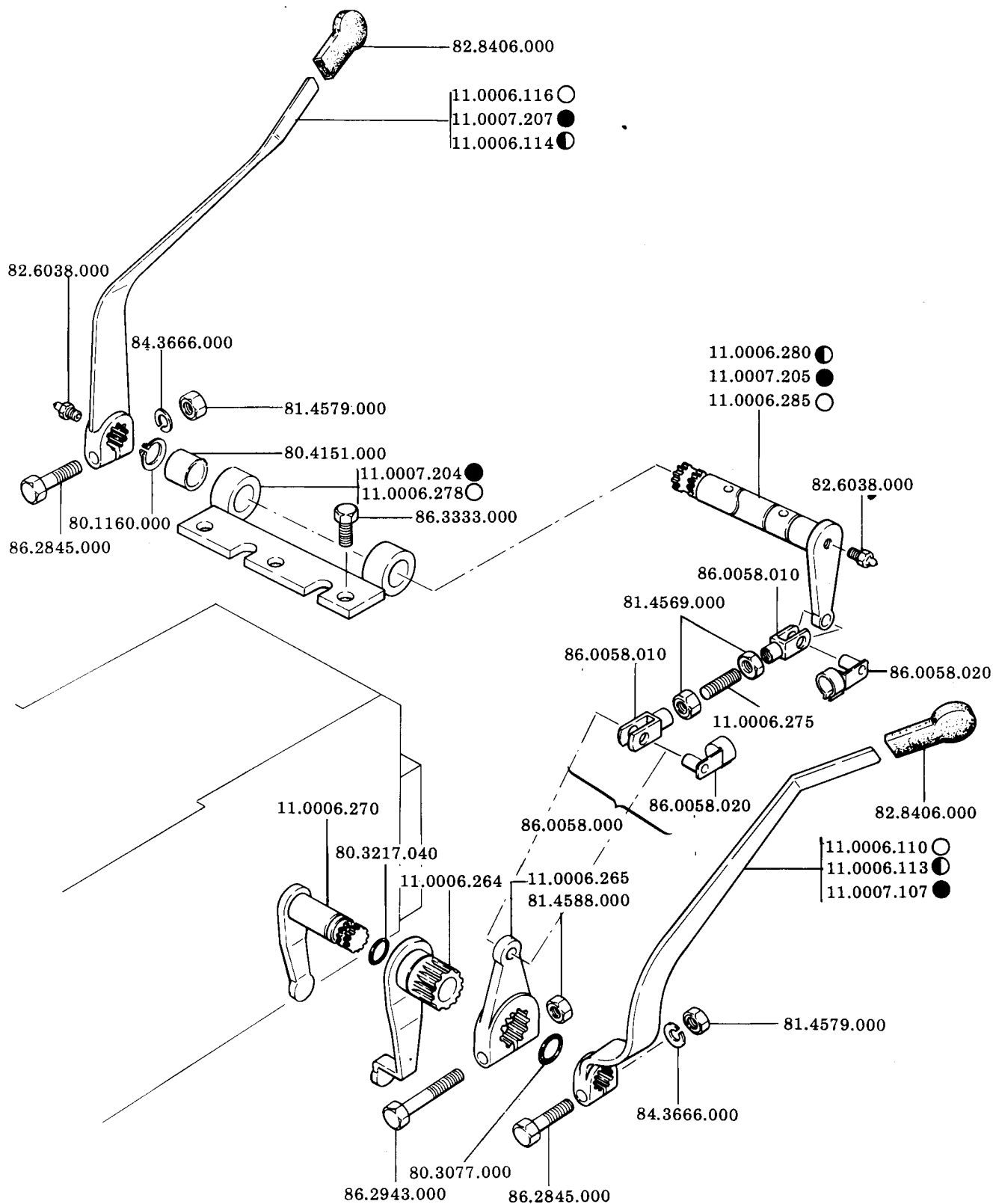


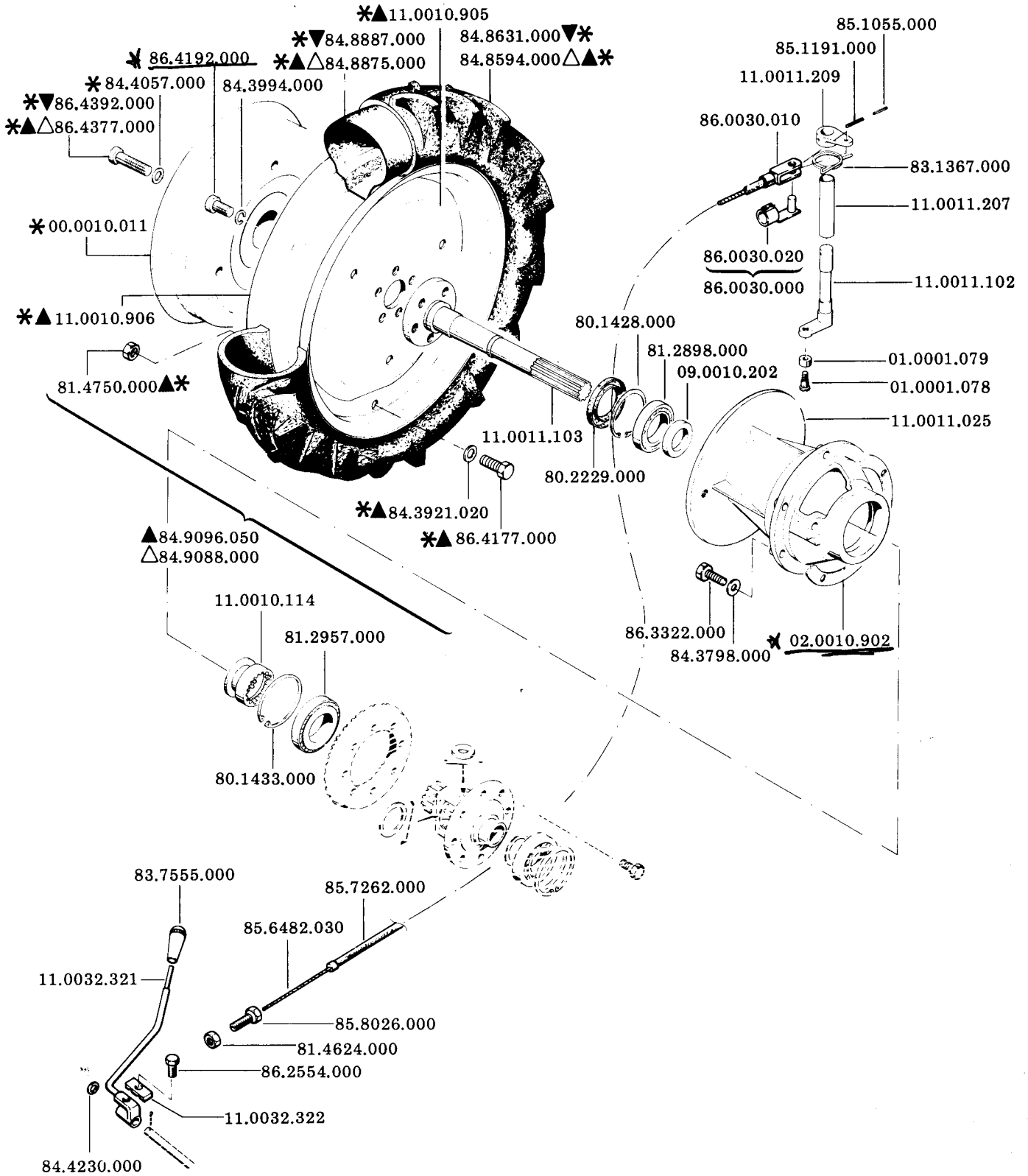
T.P.S. 4-265

Segnalazioni di validità
Usage code
Signalisations de validité
Gültigkeitsvermerk

C1405A

1

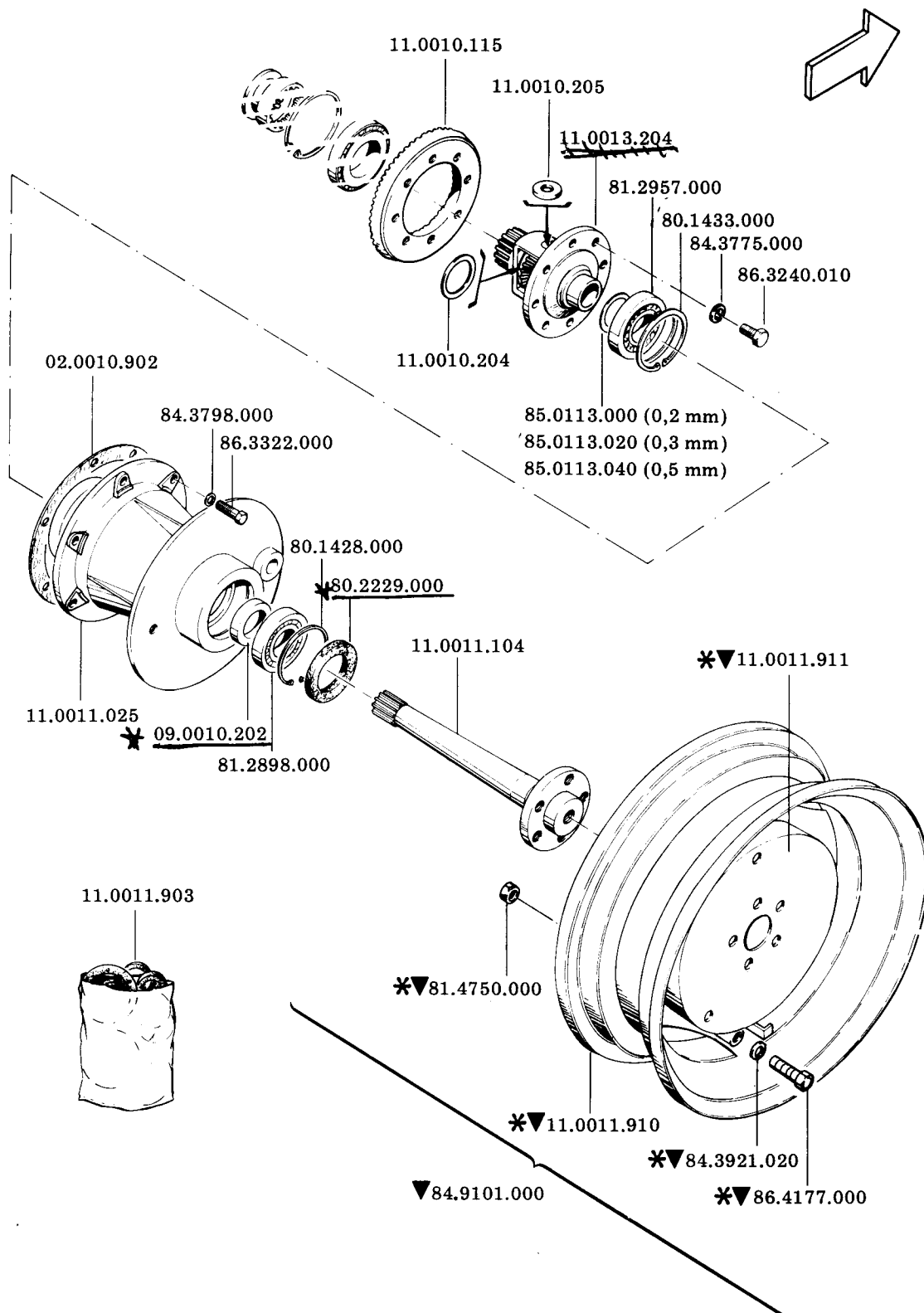


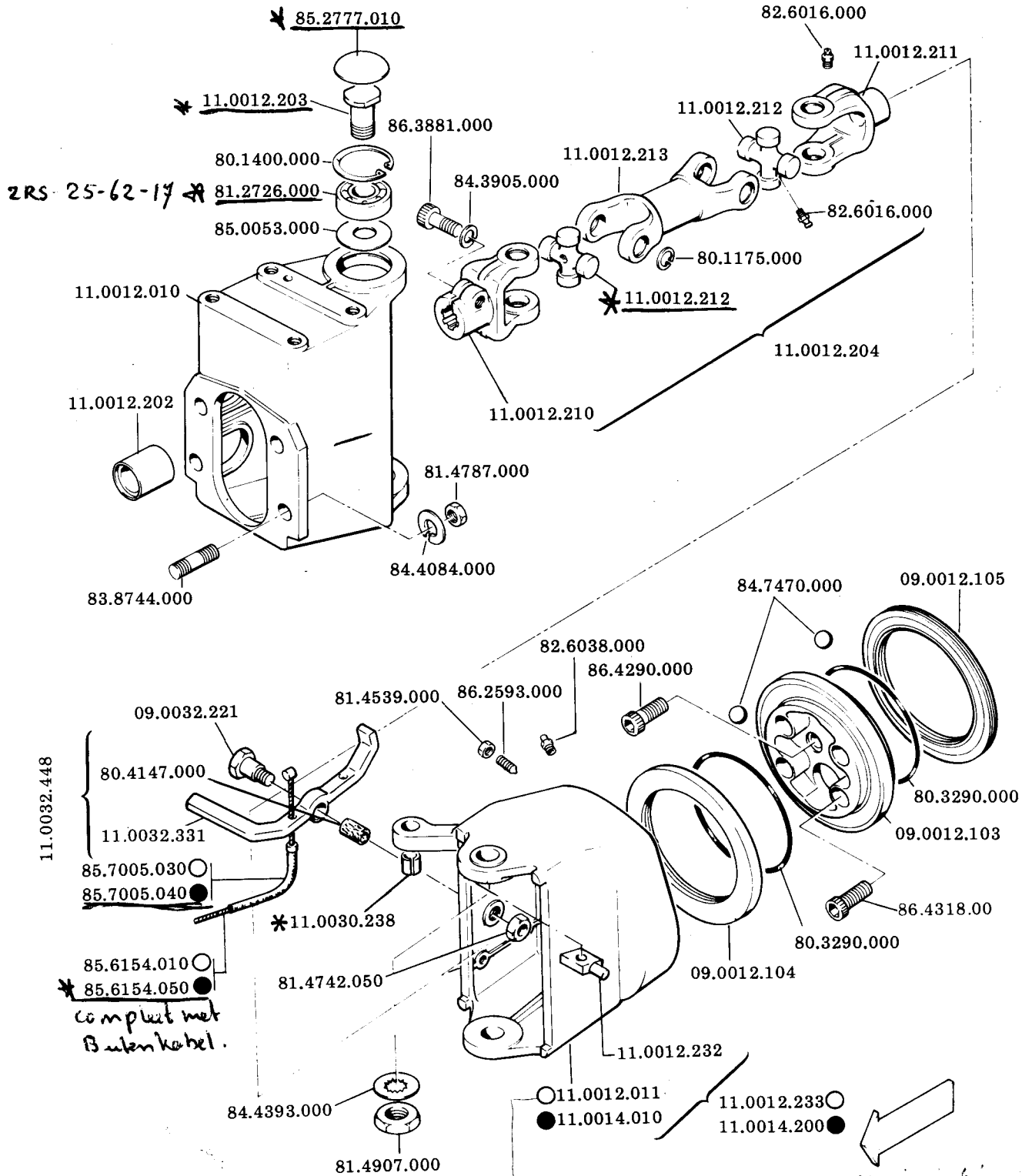


T.P.S. 4-82

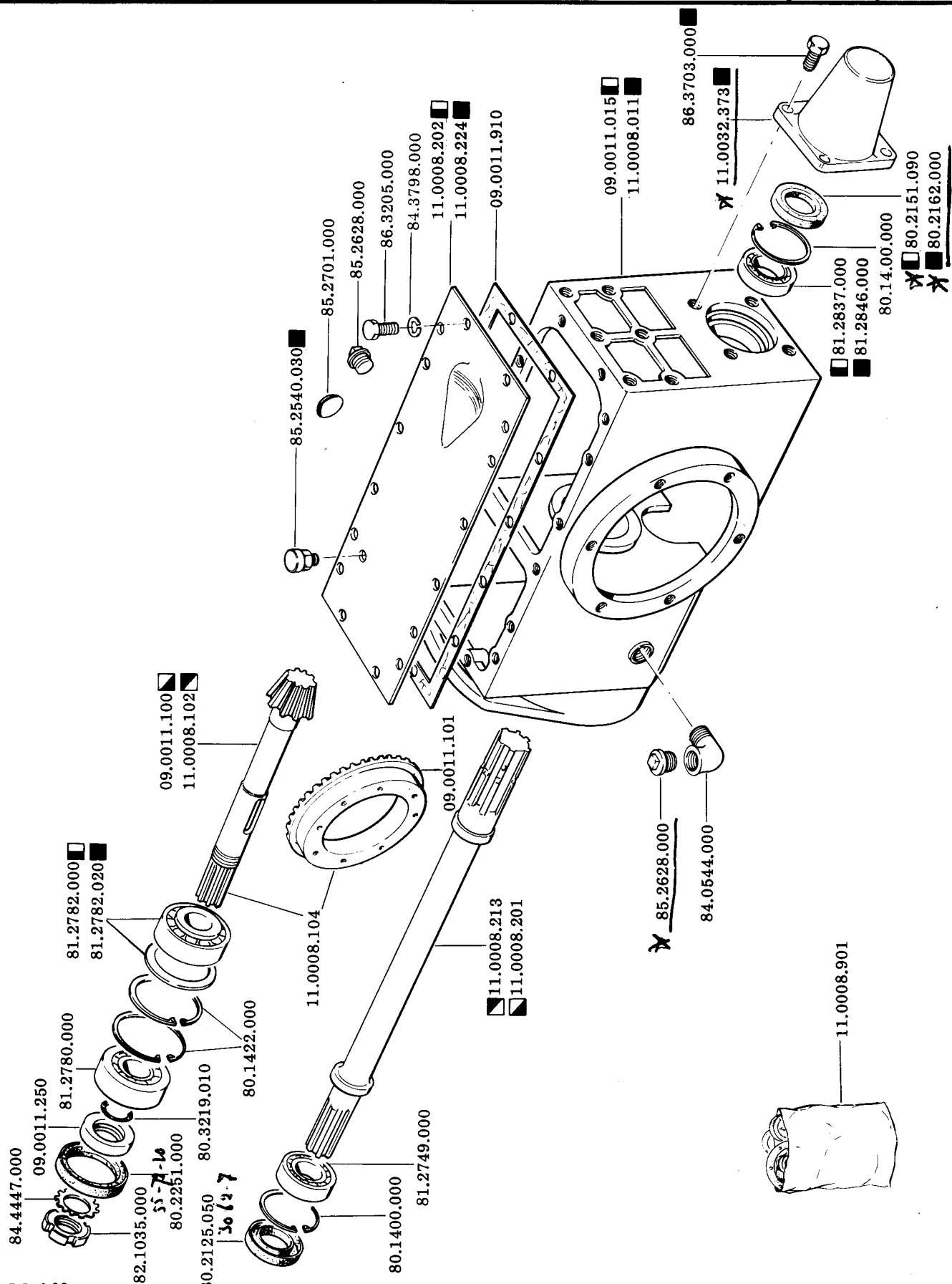
Segnalazioni di validità
 Usage code
 Signalisations de validité
 Gültigkeitssymbol

*A.R. △ STATIONARY RIM 6.00-16 ▲ ADJUSTABLE RIM 6.00-16
 ▼ ADJUSTABLE RIM 7.50-16





complet abtude gelukke inderste
NR 20.004.010 1 p 2645, =
201 / BFW



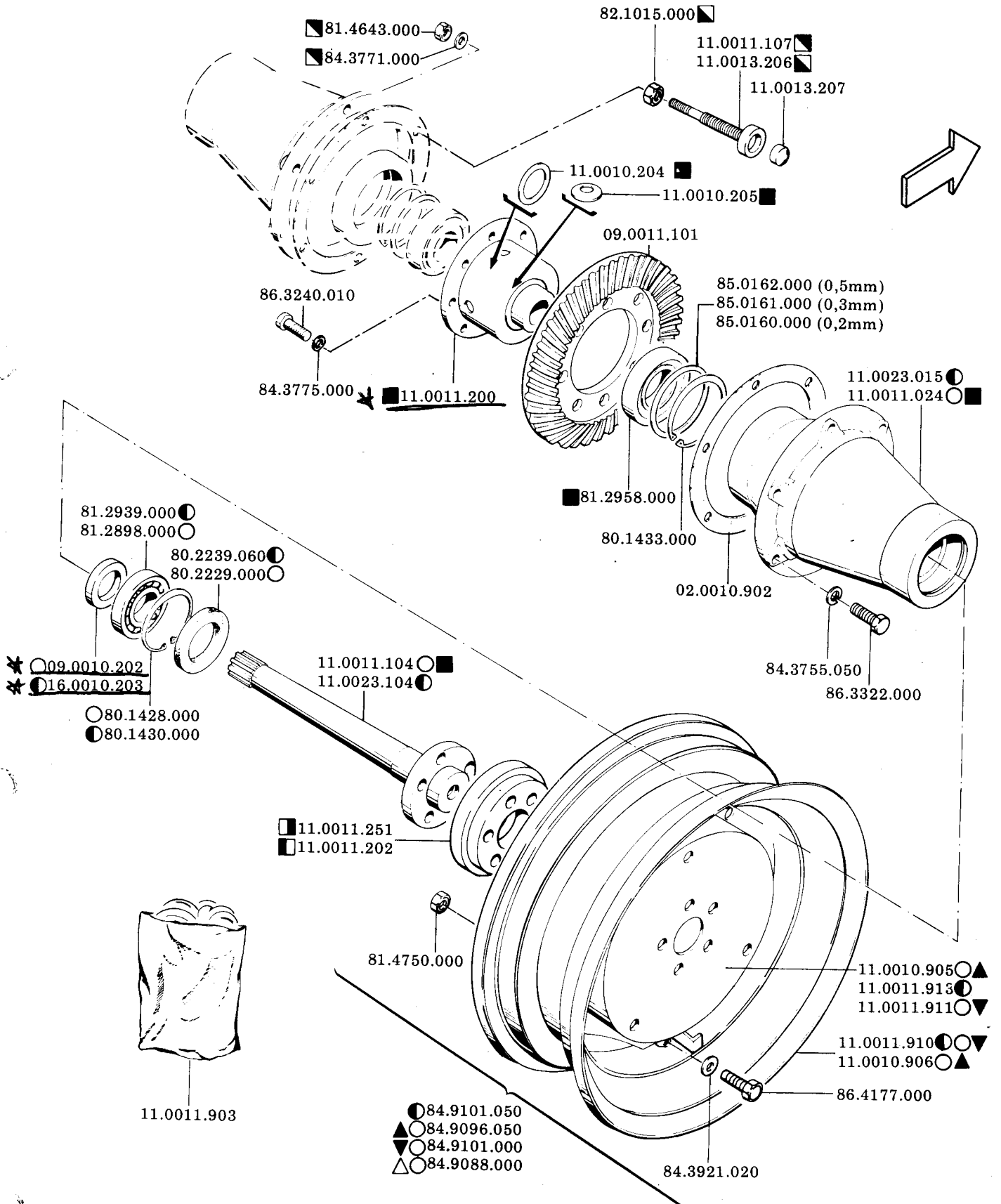
T.P.S. 4-82

Segnalazioni di validità
Usage code
Signalisations de validité
Gültigkeitsvermerk

146430 146431 123213 123214

C1701

1



T.P.S. 4-115

Segnalazioni di validità
Usage code
Significations de validité
Gültigkeitsvermerk

125.437 → 1.956.040 1.956.041 → 146.430 → 146.431 →

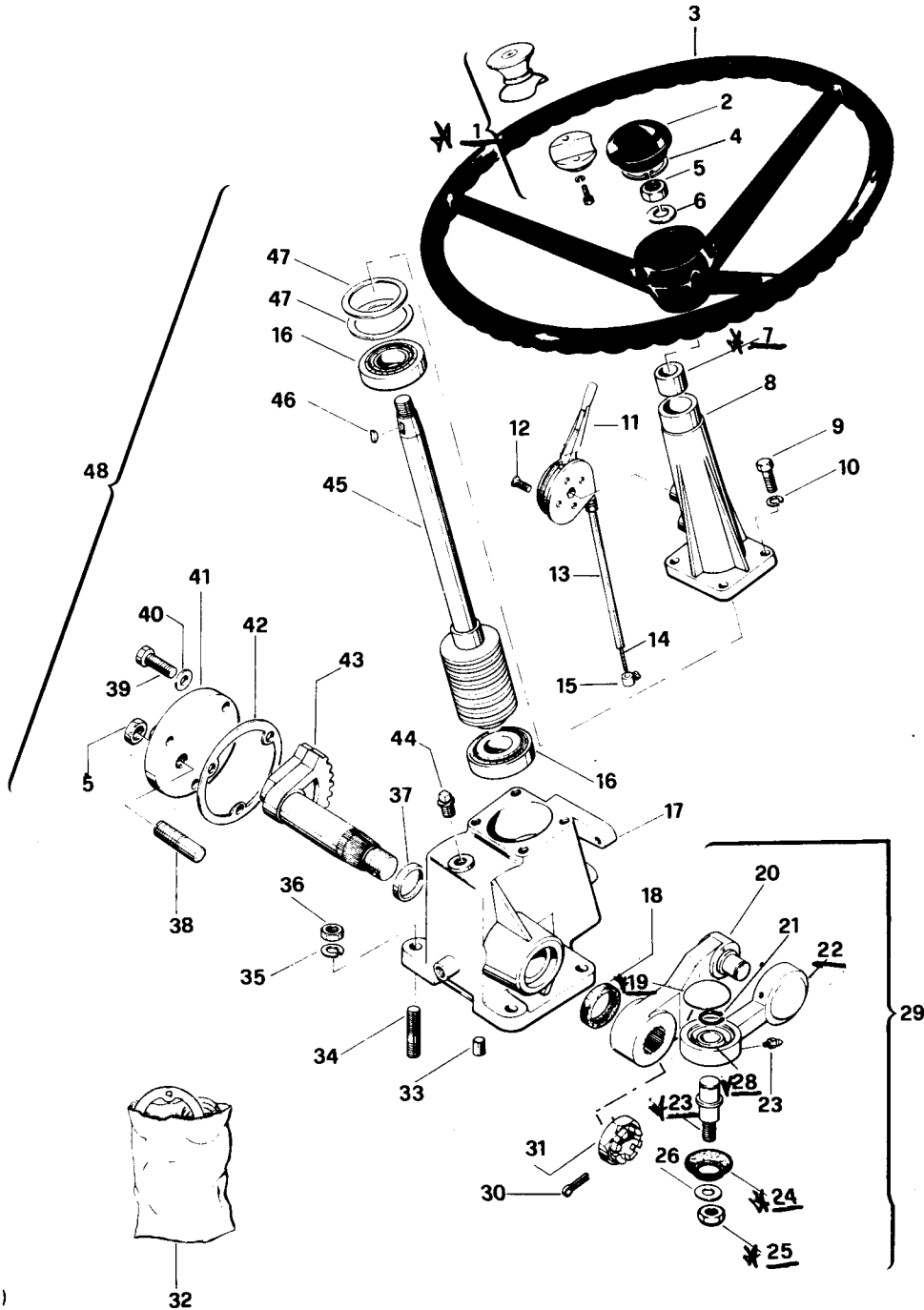
C1901B

3

▲ ADJUSTABLE RIM 6.00-16 △ STATIONARY RIM 6.00-16 ▼ ADJUSTABLE RIM 7.50-16

No. ORDIN.

- * 1 01.0001.539*
- 2 01.0001.449
- 3 86.5030.000
- 4 80.0065.000
- 5 81.4743.000
- 6 84.3992.000
- * 7 80.4323.050
- 8 09.0030.218
- 9 86.2691.000
- 10 84.3666.000
- 11 82.8029.020
- 12 86.2095.000
- 13 85.7005.030 ▽
- 85.7004.000
- 14 85.6146.000
- 85.6154.010 ▽
- 15 85.9080.000
- 16 81.2755.000
- 17 11.0030.201
- 18 80.2127.050 □
- 80.2167.000 ■
- * 19 85.2756.000
- 20 11.0030.221 □ ▽
- 11.0030.228 ■ ▽
- 21 80.1160.000 □
- 22 11.0030.202
- * 23 82.6016.000
- * 24 81.1955.000
- * 25 81.4765.050
- 26 84.3993.000
- 27 11.0030.226 □
- 11.0030.218
- * 28 81.1950.000
- 29 11.0030.222
- 30 81.0629.000
- 31 81.4913.000
- 32 09.0030.900
- 33 85.1408.000
- 34 83.8640.000
- 35 84.3843.050
- 36 81.4706.000
- 37 86.5438.000 □
- 38 86.5437.000
- 39 86.3275.000
- 40 84.3801.000
- 41 09.0030.216
- 42 09.0030.217
- 43 11.0030.223 □
- 11.0030.227 ■
- 44 86.5439.000
- 45 09.0030.214
- 46 80.6454.000
- 47 85.0114.000 (0,2 mm)
- 85.0114.010 (0,3 mm)
- 85.0114.020 (0,5 mm)
- 48 11.0030.220



T.P.S. 4-265

Segnalazioni di validità
Usage code
Signalisations de validité
Gültigkeitsvermerk

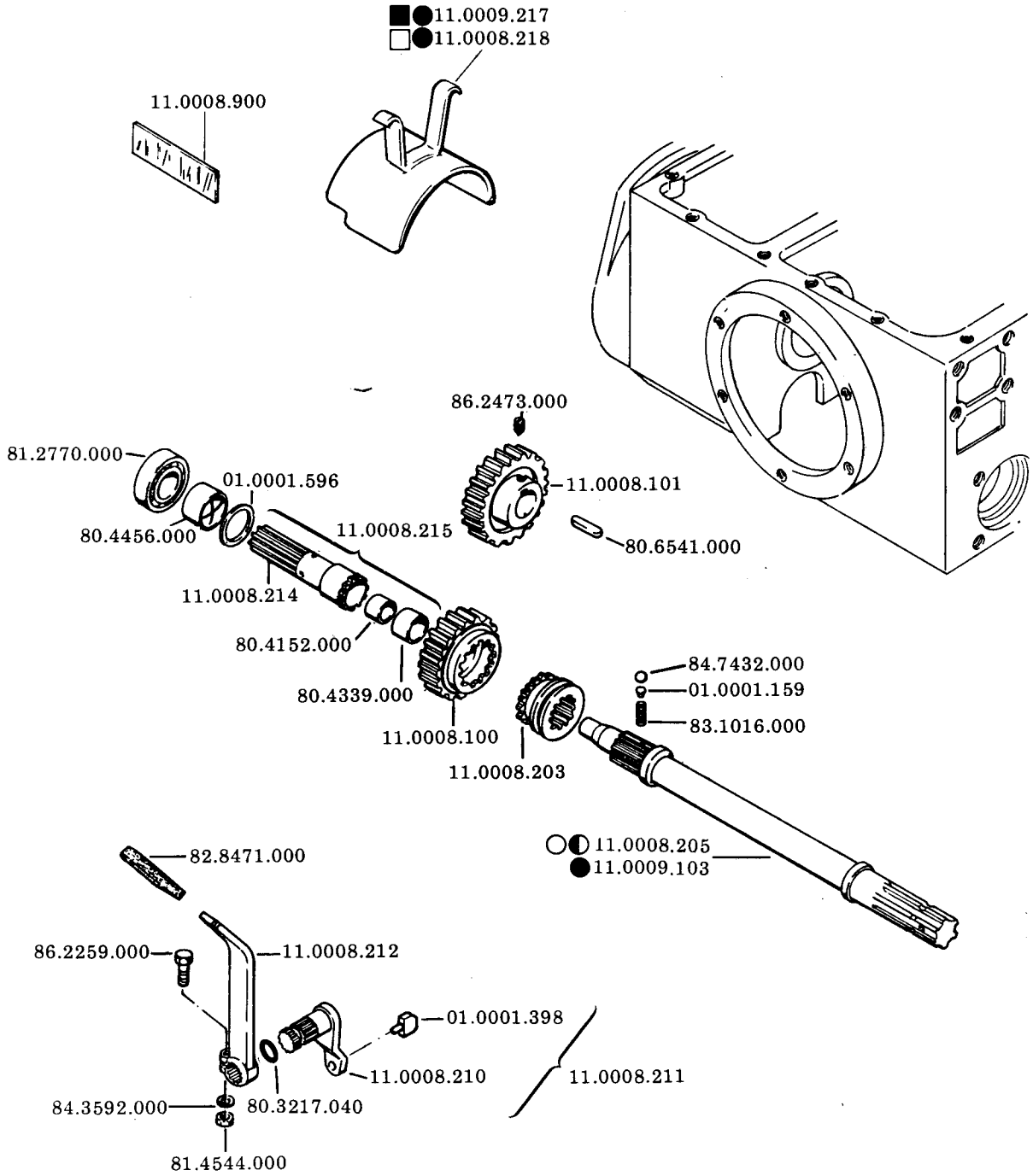
* A.R.
LDA672

□ → 122.879
■ 127.392 →

■ 122.880 →

C2001

3



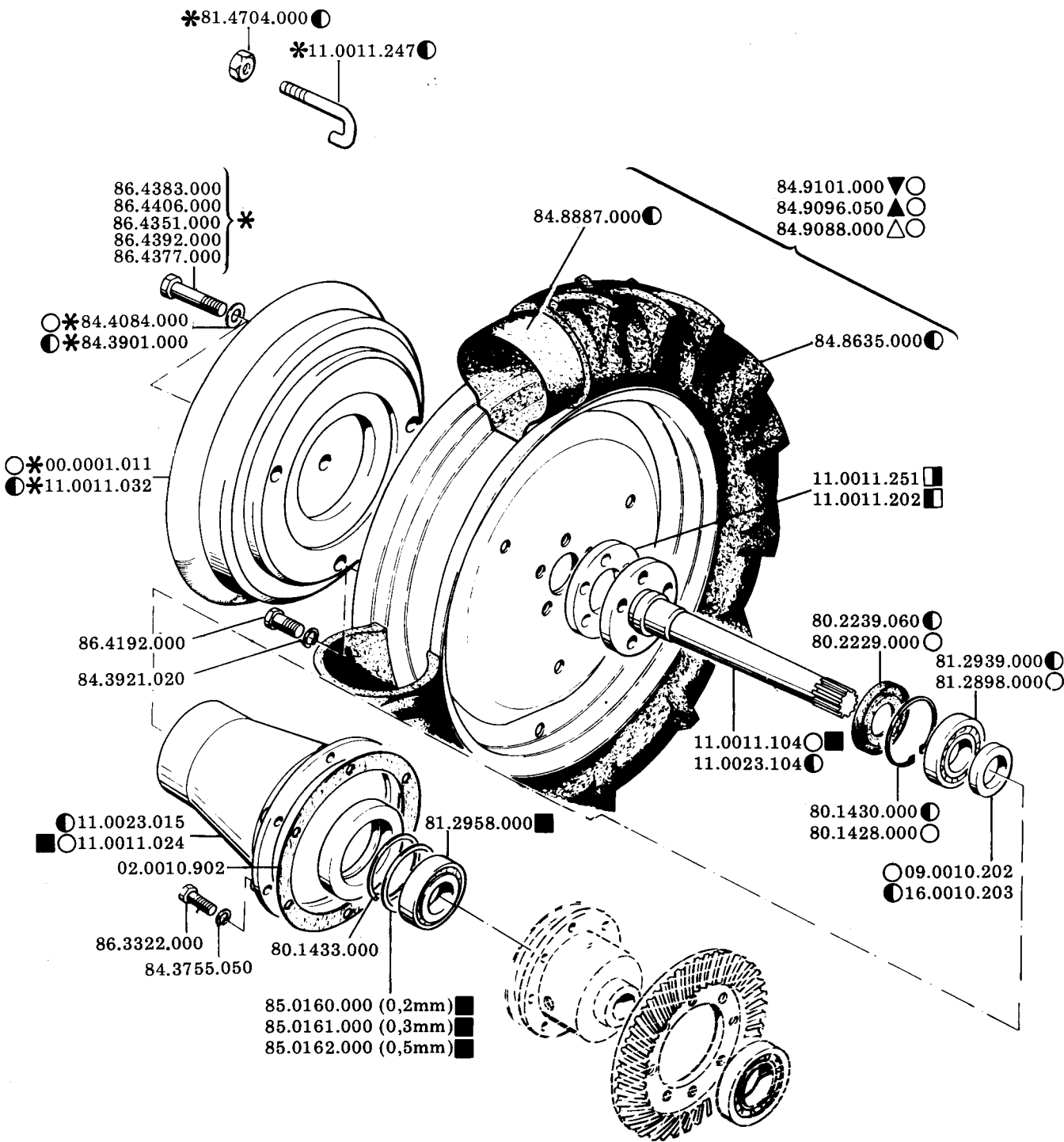
T.P.S. 4-115

Segnalazioni di validità
Usage code
Signalisations de validité
Gültigkeitsvermerk

□ → 146.430 ■ 146.431 →

C1801

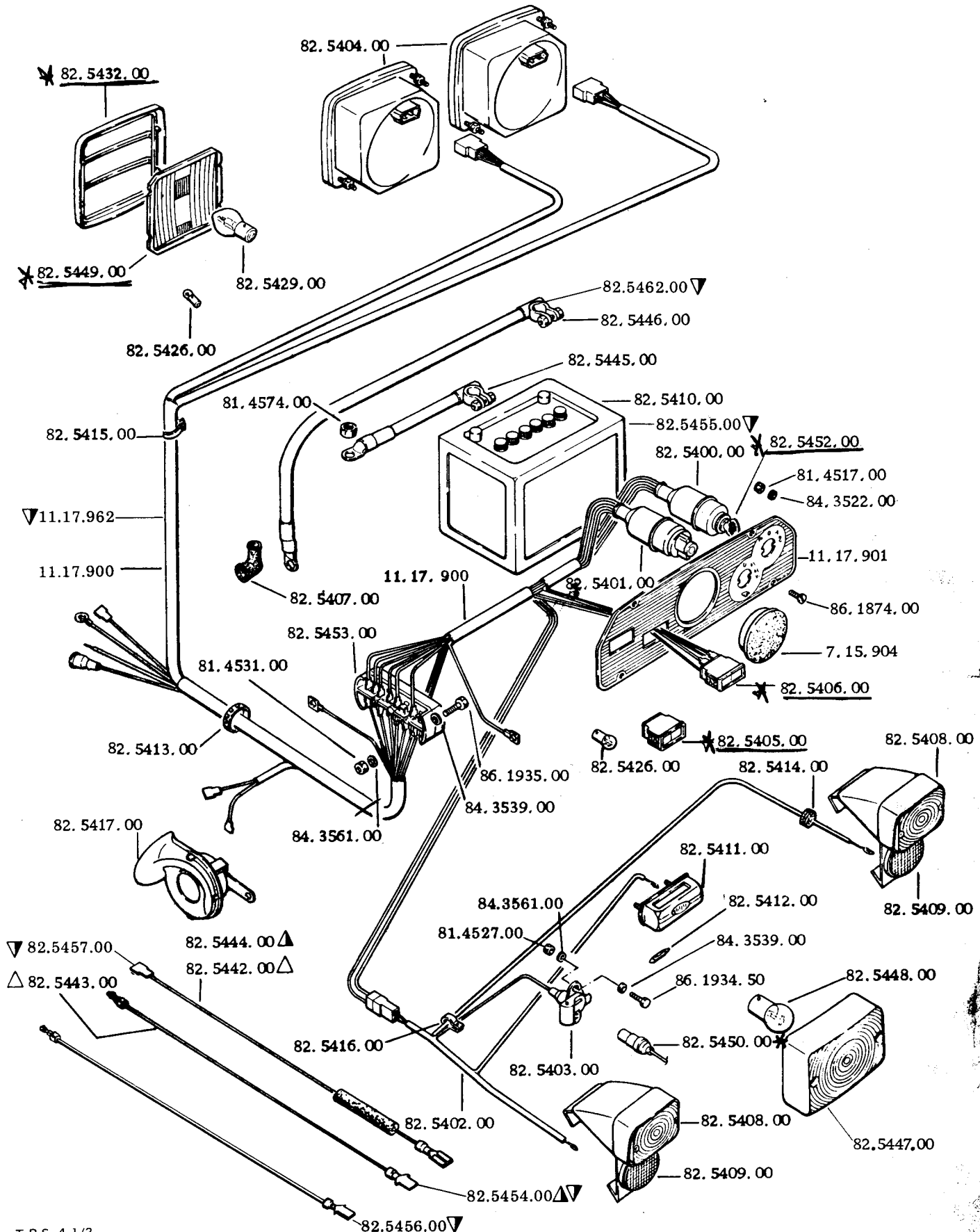
2



T.P.S. 4-115

Segnalazioni di validità
Usage code
Signalisations de validité
Gültigkeitsvermerk

* A.R. ■ 125437 → □ → 156.040 □ 156.041 →
 ▼ ADJUSTABLE RIM 7.50-16 ▲ ADJUSTABLE RIM 6.00-16 △ STATIONARY RIM 6.00-16



T.P.S. 4-1/2

Segnalazioni di validità
Usage code
Signalisations de validite
Gultigkeitsvermerk

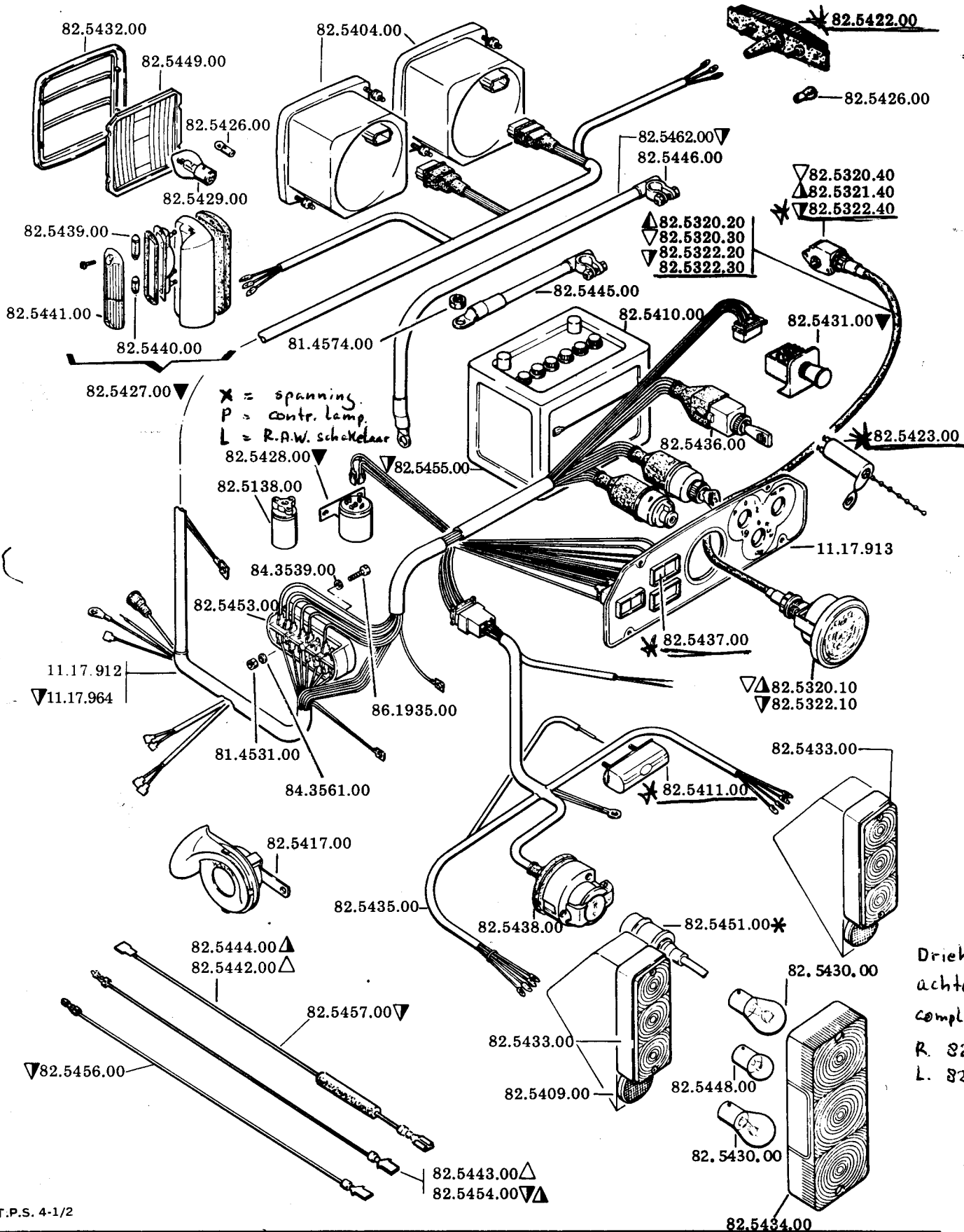
△ LDA820
▽ LDA672

△ RD901/2
RD92/2

* A.R.

C2601

1



Driehoekig
 achterlicht
 compl.
 R. 82.5420.00
 L. 82.5420.00

T.P.S. 4-1/2

Segnalazioni di validità
 Usage code
 Signalisations de validité
 Gültigkeitsvermerk

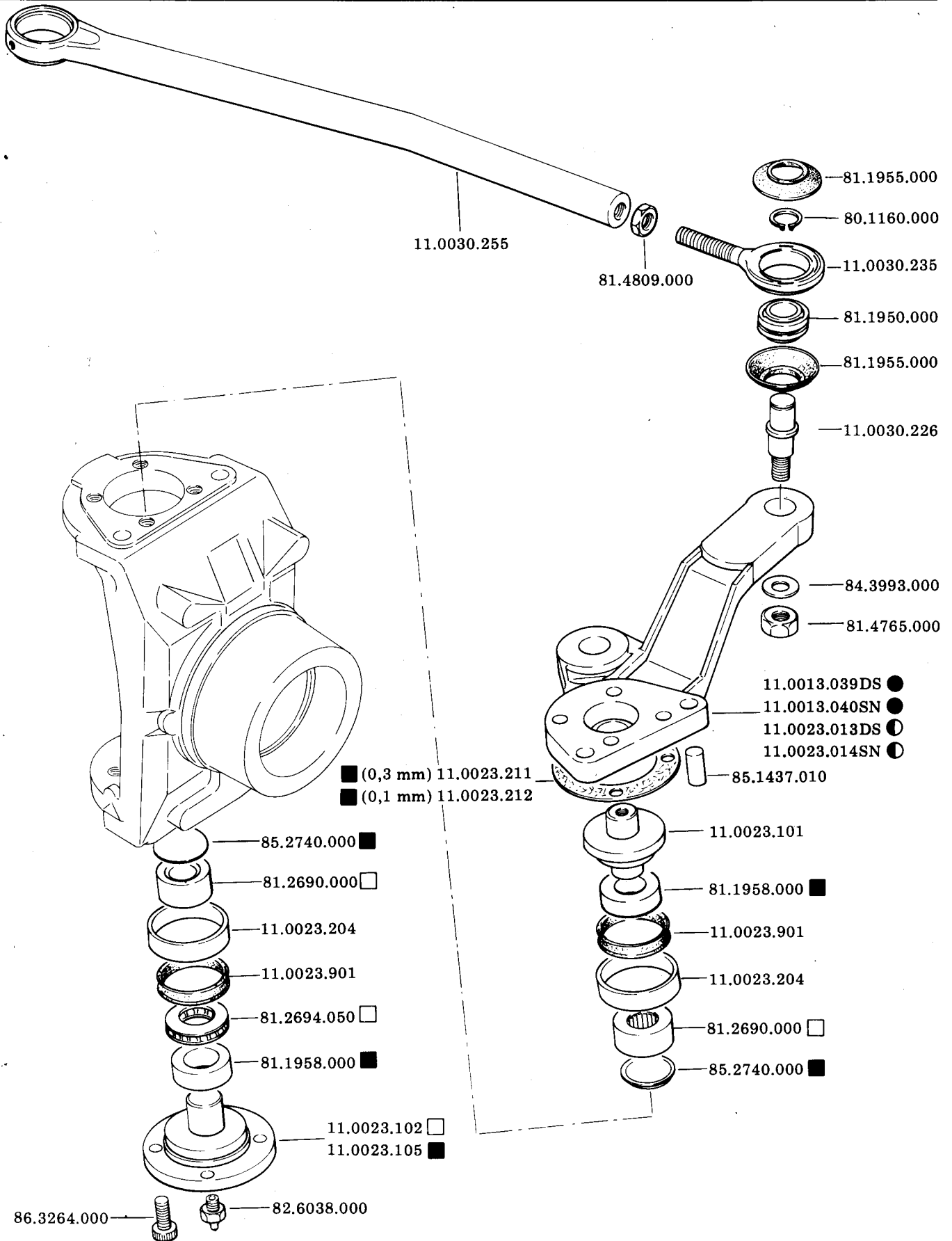
▼ D
 * A.R

▲ LDA820
 ▼ LDA672

▲ RD901/2
 RD92/2

▼ DVA920

C2701 | 1



T.P.S. 4-82

Segnalazioni di validità



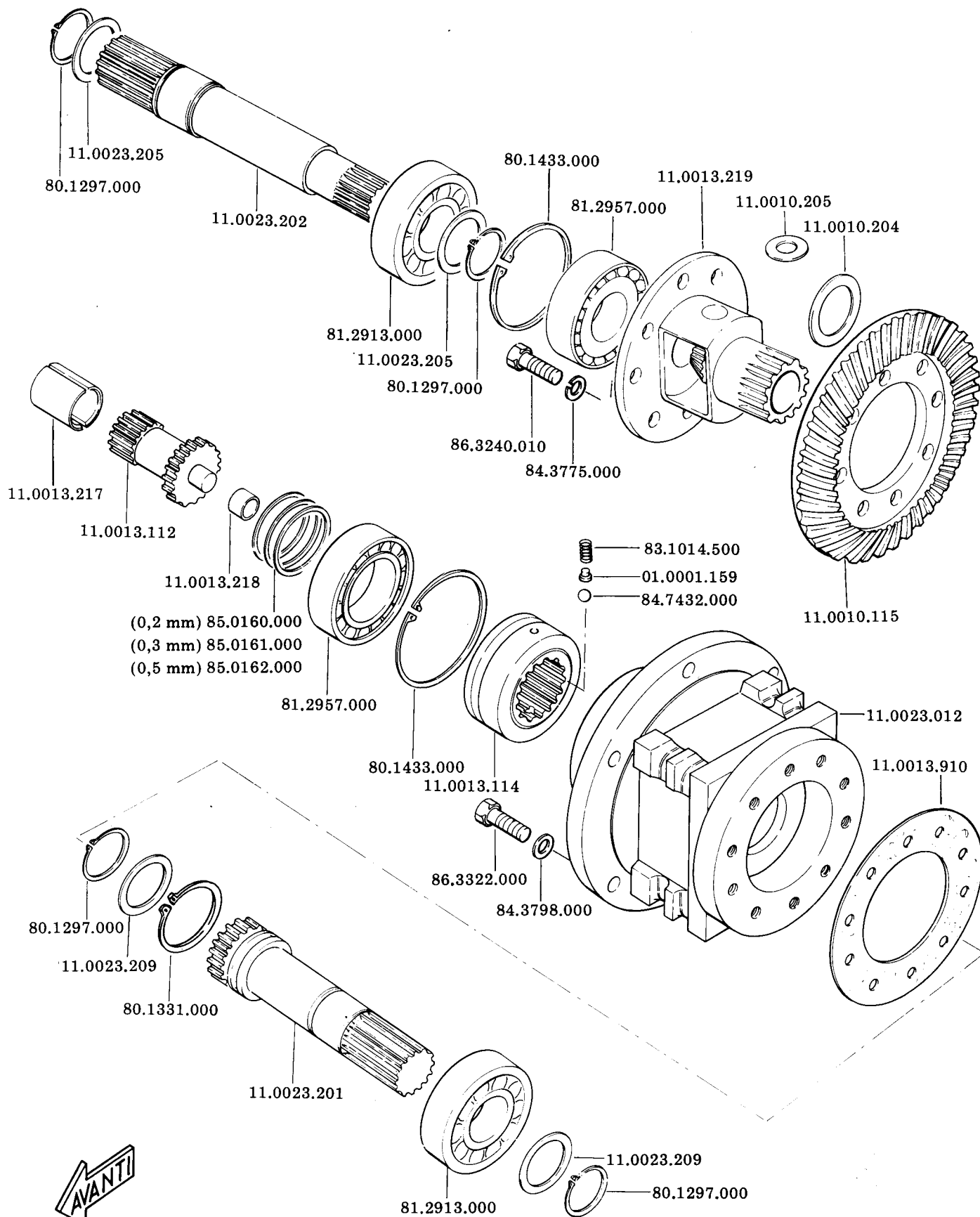
→ 155.599

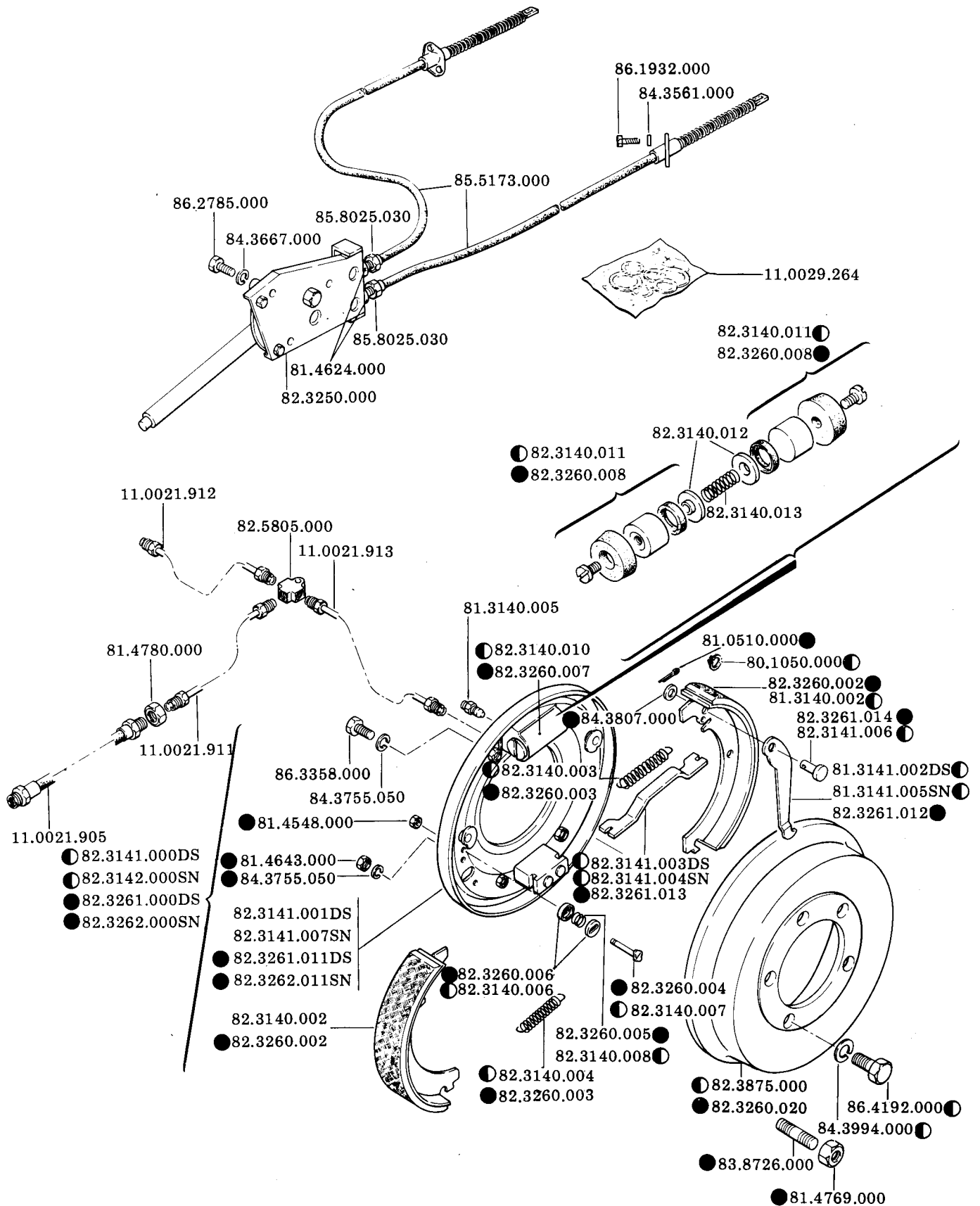


→ 155.600

C1509B

NUOVA DA INSERIRE





T.P.S. 4-82

Segnalazioni di validità

C2107B

NUOVA DA INSERIRE

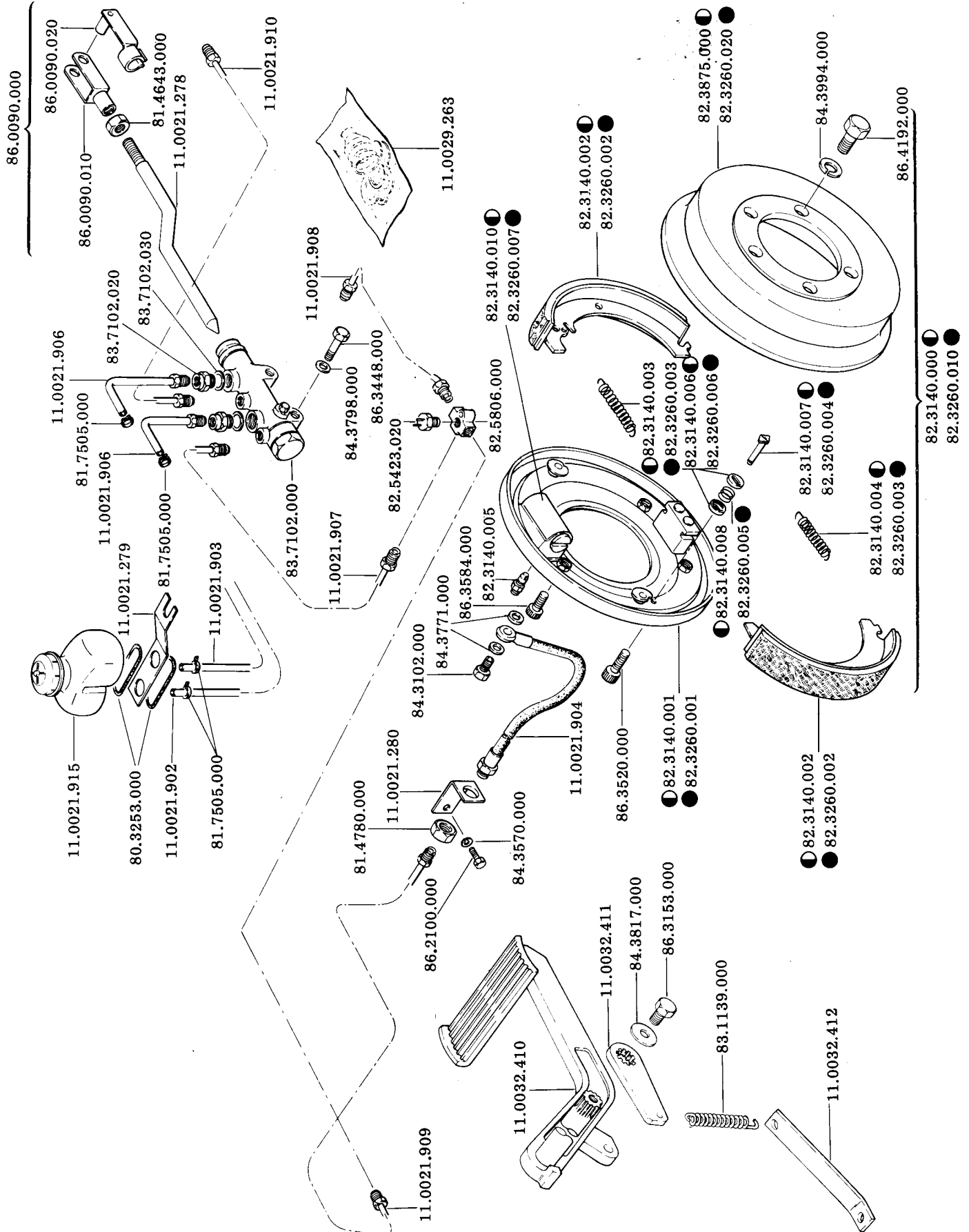


IMPIANTO IDRAULICO FRENANTE ANTERIORE



42045 LUZZARA (RE) TEL. (0522) 835524 (5 LINEE)

1a - 0177



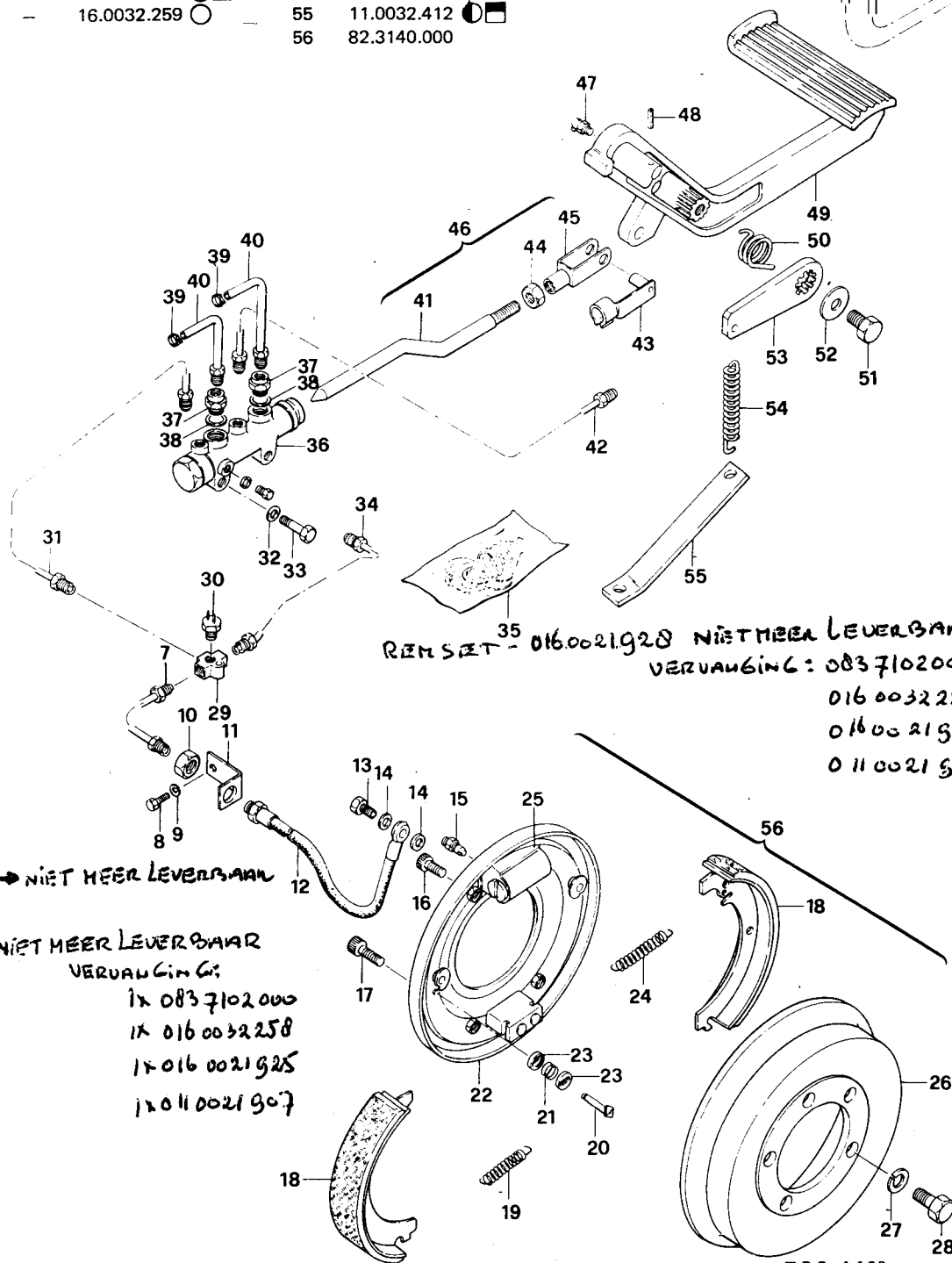
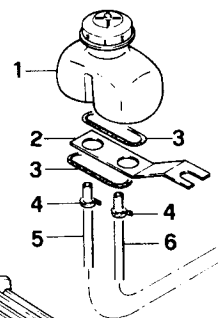
T.P.S. 4-82

Segnalazioni di validità

C2107A

NUOVA DA INSERIRE

No. ORDIN.	No. ORDIN.	No. ORDIN.
11.0021.915	46 86.0091.000	50 83.1335.000
11.0021.279	- 86.0090.000	- 83.1335.000
80.3253.000	47 82.6040.000	51 86.3153.000
81.7505.000	48 85.1267.000	52 84.3817.000
11.0021.902	- 85.1267.000	- 84.3817.000
11.0021.903	49 16.0032.259	53 11.0032.411
16.0022.901	- 16.0032.219	54 83.1139.000
11.0021.905	- 11.0032.410	- 83.1139.000
16.0021.902	- 11.0032.454	55 11.0032.412
16.0021.926	- 16.0032.259	56 82.3140.000



REMSZET - 016.0021.928 NIET MEER LEVERBAAR
 VERVAANGING: 083710200 1x
 016.0032.258 1x
 016.0021.925 1x
 011.0021.907 1x

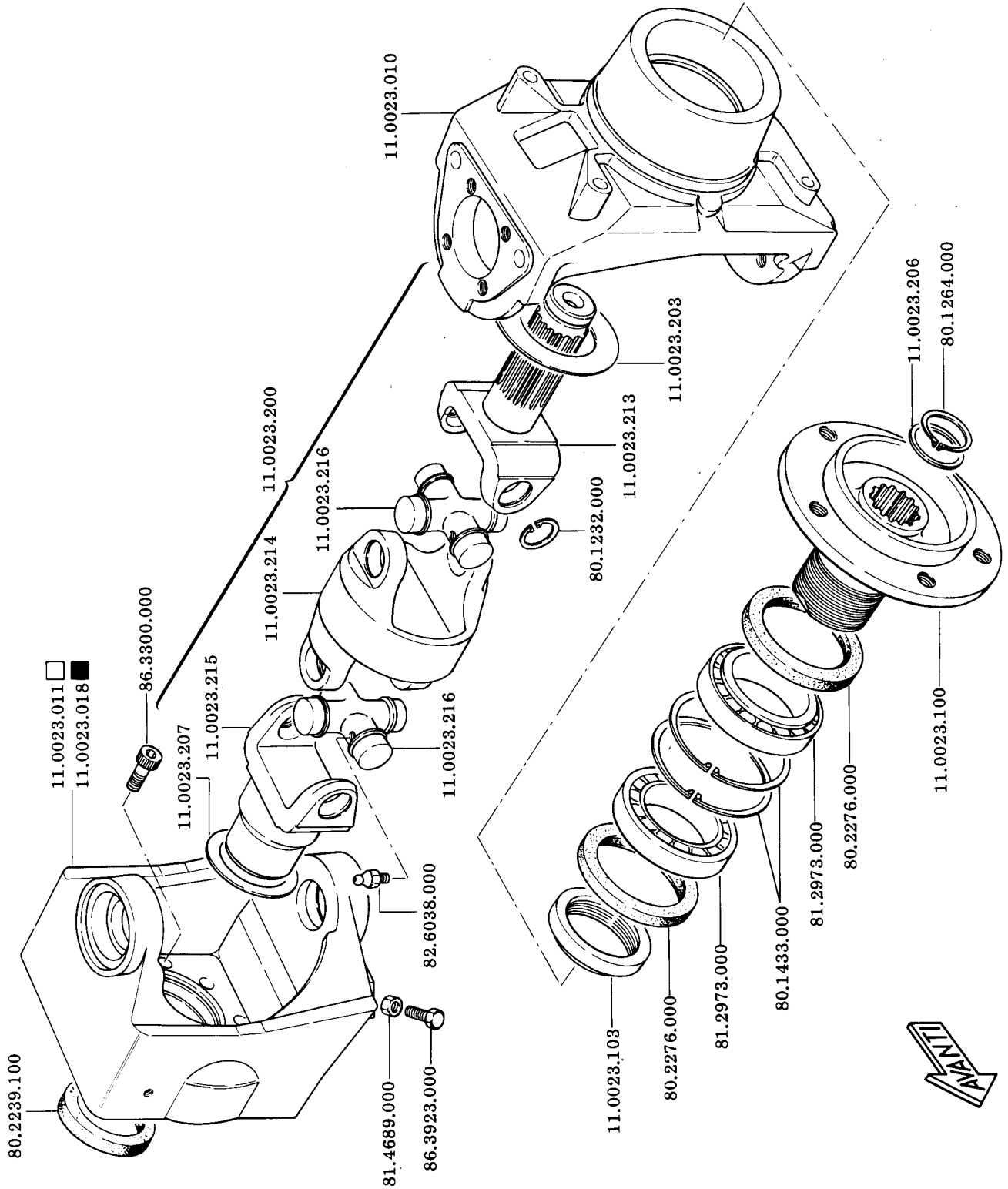
NIET MEER LEVERBAAR
 NIET MEER LEVERBAAR
 VERVAANGING:
 1x 083710200
 1x 016.0032.258
 1x 016.0021.925
 1x 011.0021.907

T.P.S. 4-108

C2107A	
C2107A	1

Legend for validity:
 Italiani di validità
 Code
 Nations de validité
 Nitzersmark
 Naciones de validéz





T.P.S. 4-82

Segnalazioni di validità



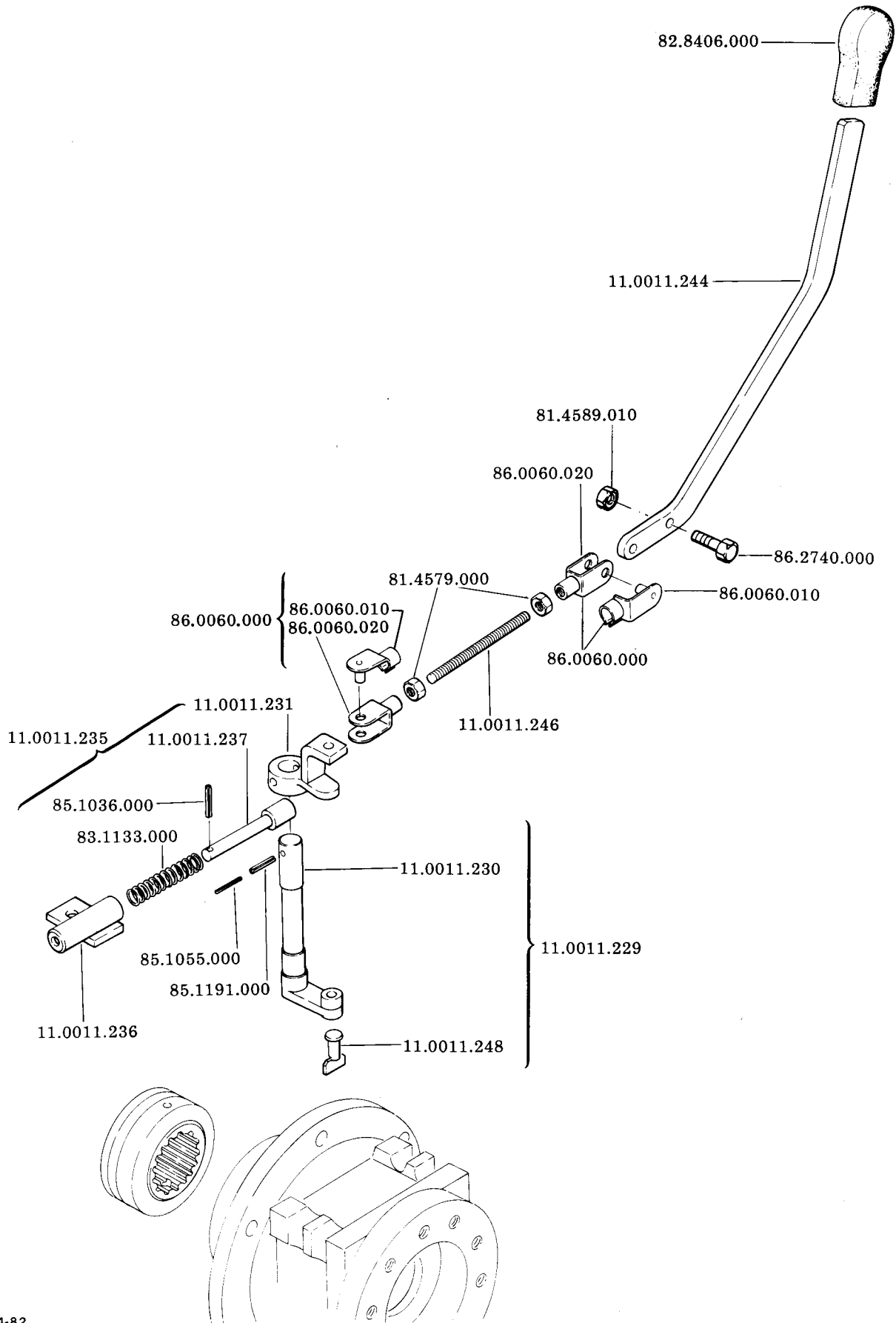
155599

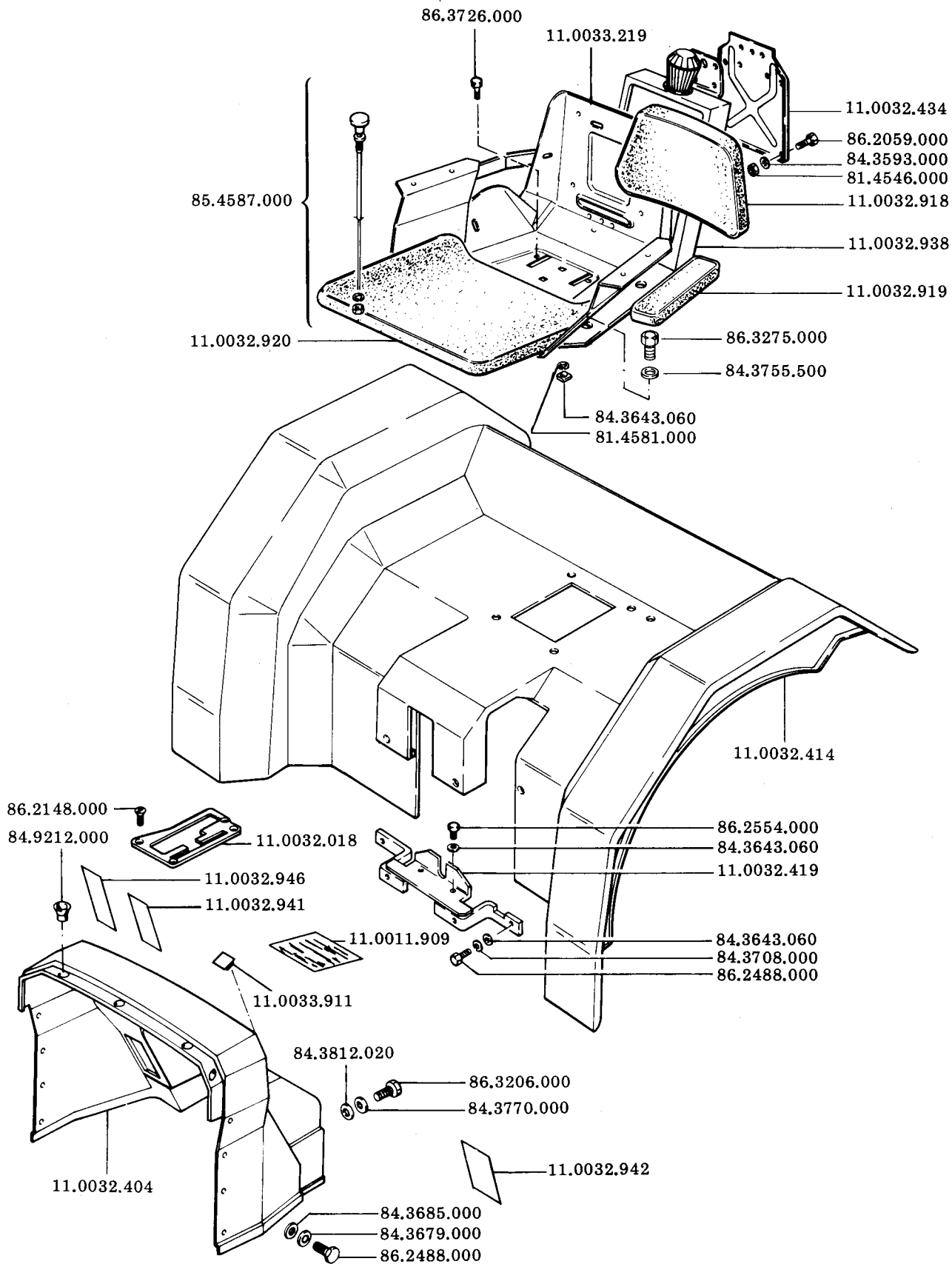


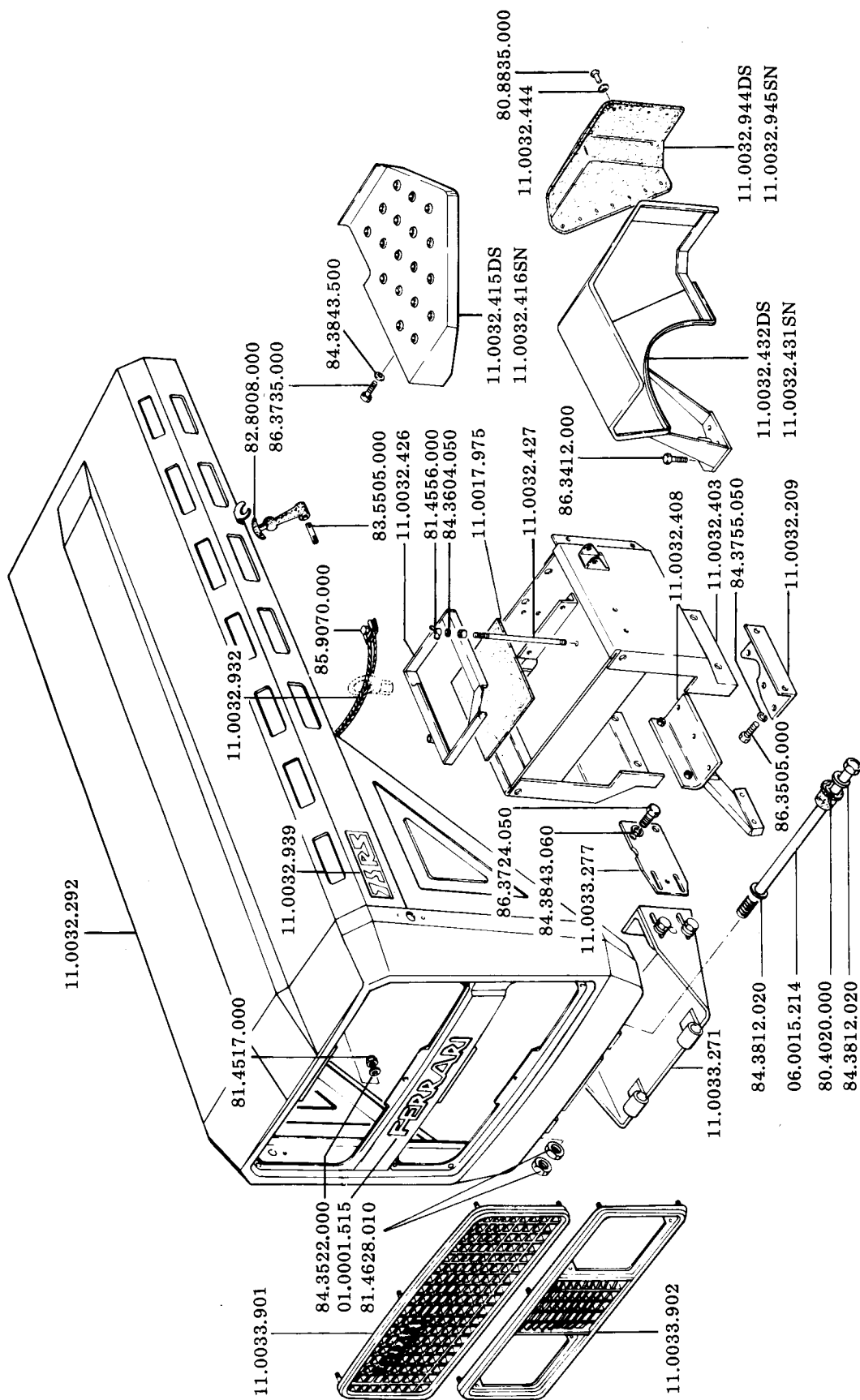
155600

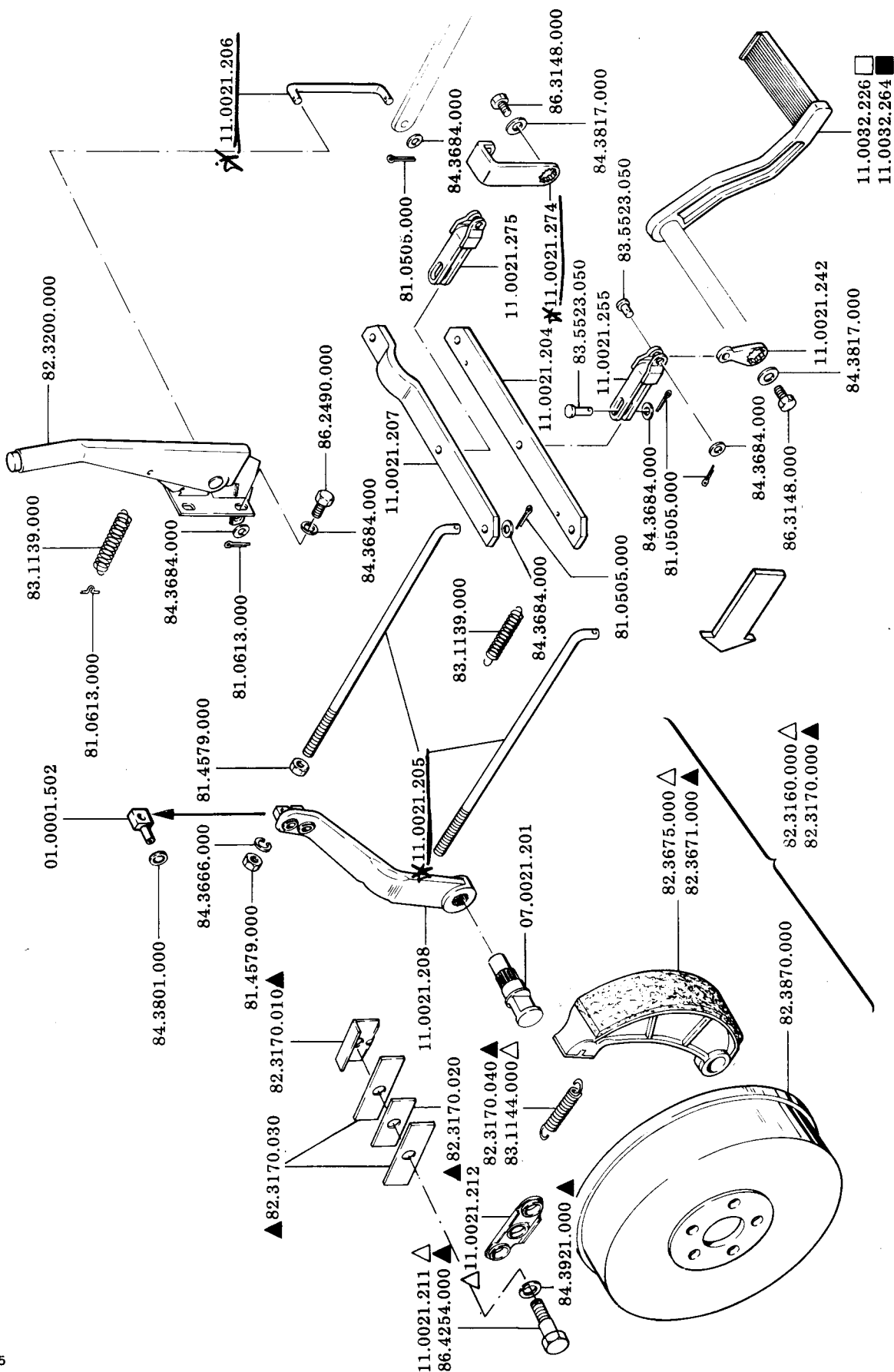
MANN

NUOVA DA INSERIRE









T.P.S. 4-115

Segnalazioni di validità
Usage code
Signalisations de validité
Gültigkeitsvermerk

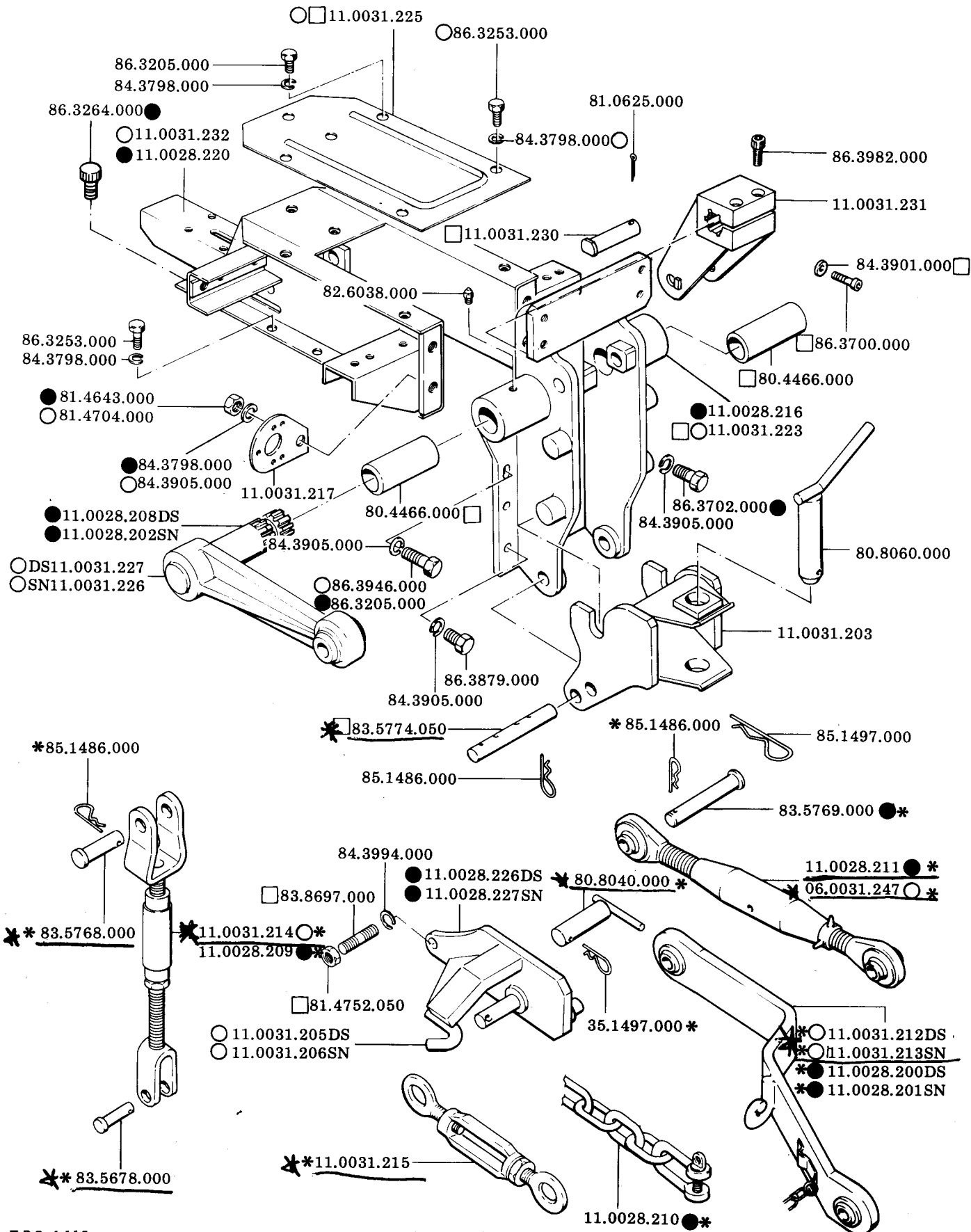


122.798



122.880





T.P.S. 4-115

Segnalazioni di validità
Usage code
Signalisations de validité
Gültigkeitsvermerk

* A.R.

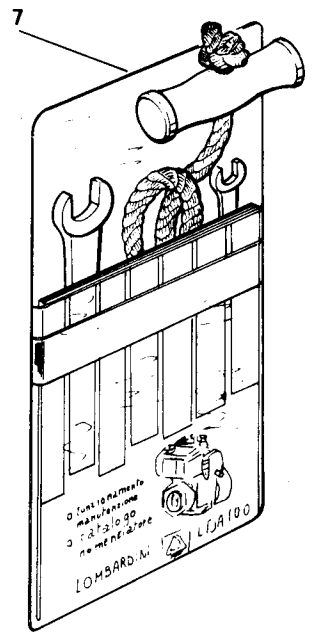
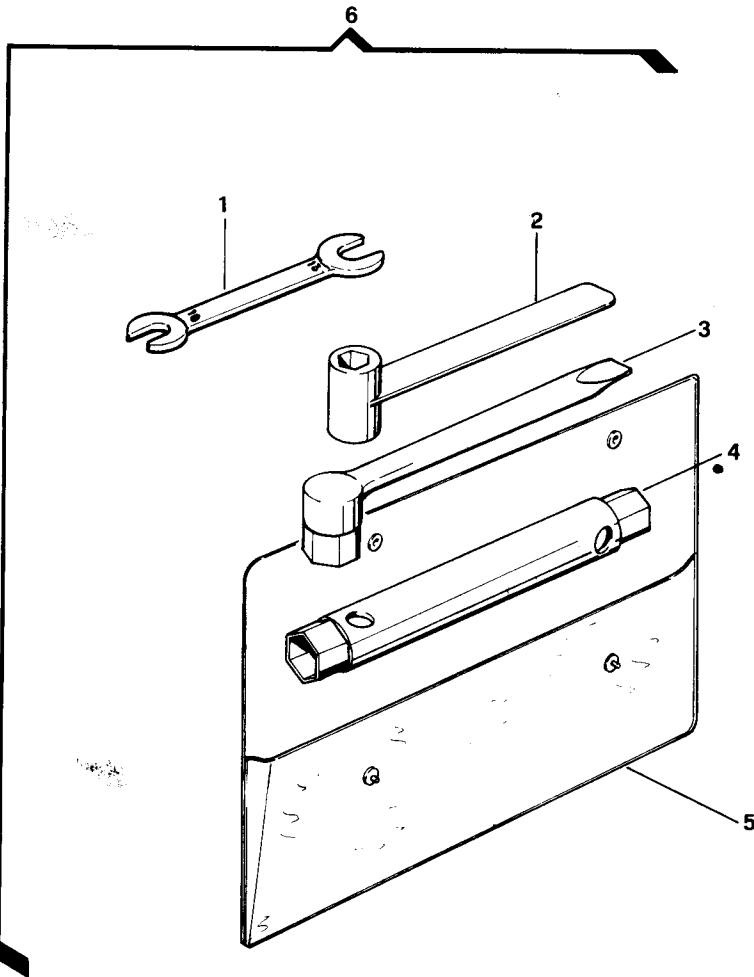
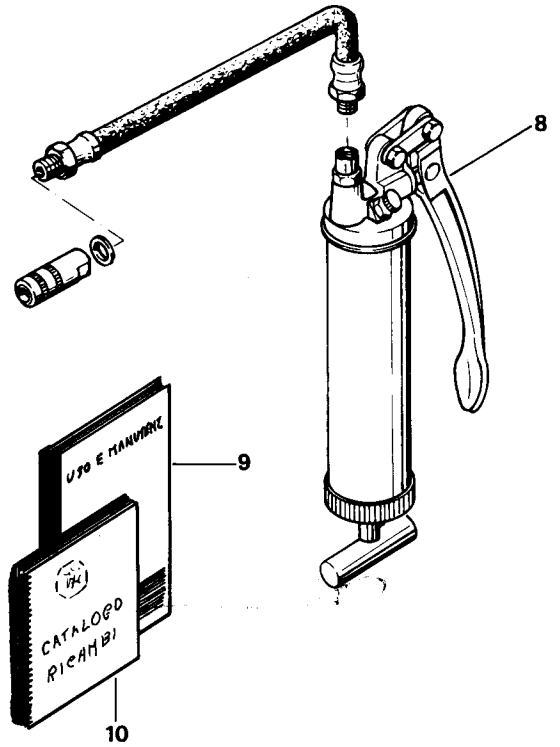
125437 →

C2201

3

No. ORDIN.	
1	80.7028.000
2	09.0065.106
3	09.0065.107
4	80.7096.050
5	11.0065.026
6	11.0065.015
7	09.0065.101 ▲
-	11.0065.016 ▼
-	09.0065.104 ▼
-	09.0065.105 ▲
-	09.0065.100 ▲
-	09.0065.103 ▼
-	11.0065.018 ▼
-	11.0065.019 ▲

No. ORDIN.	
8	82.6761.000
9	11.0065.010 ○
-	11.0066.010 ●
-	11.0065.035 ○
10	11.0065.011 ○*
-	11.0066.011 ●*
-	11.0065.038 ●*



T.P.S. 4-265

Segnalazioni di validità
Usage code
Signalisations de validite
Gultigkeitsvermerk



*A.R.

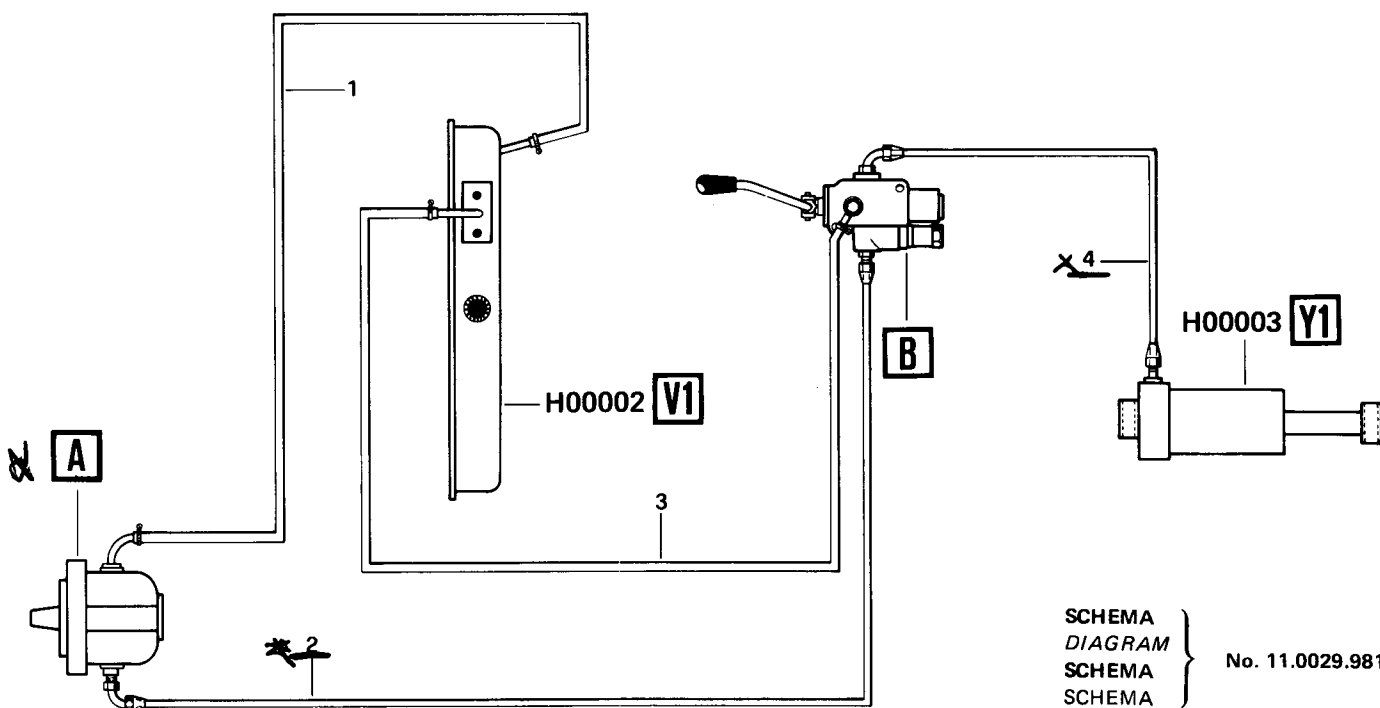
C2801

2

No. ORDIN.

- 1 11.0029.955 \triangle *
- 11.0029.979 $\triangle\triangle\triangle$ *
- 11.0029.985 \triangle *
- 2 11.0029.903 \triangle
- 11.0029.908 \triangle
- 11.0029.910 $\triangle\triangle$
- 11.0029.921 \triangle
- 3 11.0029.980 *
- 4 11.0029.901

	COSTRUTTORE MANUFACTURER CONSTRUCTEUR KONSTRUKTEUR	TIPO TYPE TYPE TYP	No. ORDINAZIONE PART No. No. DE COMMANDE BESTELLNUMMER	FIGURA E DETTAGLIO FIGURE & INDEX No. FIGURE & DETAIL BILD UND EINZELHEIT	MOTORE ENGINE MOTEUR MOTOR
A	HIDROIRMA	AM 1,5/14-D	83.6497.000	(H00501) (Z1)	DVA920
	TUROLLA	TF/ \triangle 16	83.6499.000	(H00501) (Z2)	LDA672-820 RD92/2
	HIDROIRMA	AM 1,5/14-S	83.6497.060	(H00501) (Z2)	LDA904-914
	HIDROIRMA	AM 1,5/14-D	83.6497.050	(H00501) (Z2)	LDA672-820 RD92/2
B	HIDROIRMA	HD 151-K1-E2- L19/3YM	81.6650.000	(H00504) (X1)	



T.P.S. 4-122

Segnalazioni di validità
Usage code
Signalisations de validité
Gültigkeitsvermerk

\triangle DVA920
 \triangle LDA820
 \triangle LDA672

\triangle LDA904-914
 \triangle RD92/2

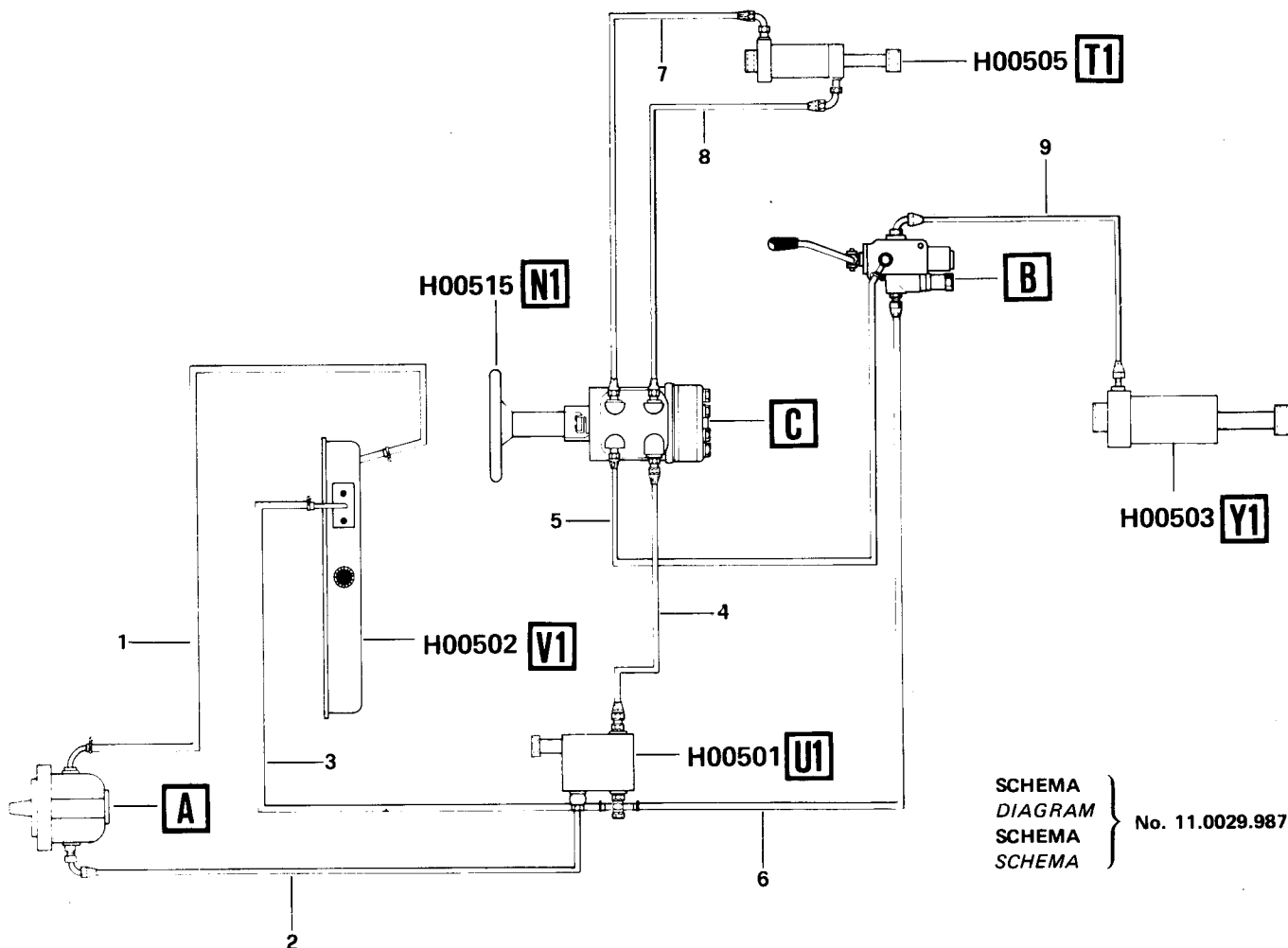
* INDICARE LUNGHEZZA
 * STATE THE LENGHT
 * INDIQUER LA LONGUEUR
 * ANZEIGEN DIE LANGE

H00001

No. ORDIN.

- 1 11.0029.979 ▲▲*
- 11.0029.985 ▲▲*
- 2 11.0029.991 ▲▲*
- 11.0029.994 ▲▲
- 3 11.0029.807 *
- 4 11.0029.800
- 5 11.0029.992
- 6 11.0029.986 *
- 7 11.0029.934
- 8 11.0029.935
- 9 11.0029.936

	COSTRUTTORE MANUFACTURER CONSTRUCTEUR KONSTRUKTEUR	TIPO TYPE TYPE TYP	No. ORDINAZIONE PART No. No. DE COMMANDE BESTELLNUMMER	FIGURA E DETTAGLIO FIGURE & INDEX No. FIGURE & DETAIL BILD UND EINZELHEIT	MOTORE ENGINE MOTEUR MOTOR
A	HIDROIRMA	AM 2/20-D	83.6500.000	(H00501) (Z3)	LDA672 RD92/2
	HIDROIRMA	AM 2/20-S	83.6507.000	(H00501) (Z3)	LDA904 LDA914
B	HIDROIRMA	HD 151-K1-E2-L24/YM	11.0029.938	(H00504) (X2)	
C	DANFOSS	OSPA 80.800	86.5466.000	(H00506) (S1)	
	TRW	HGA 07	86.5468.000	(H00507) (S2)	
	ZF	SERVOSTAT 8451.955.121	86.5469.000	(H00508) (S3)	



T.P.S. 4-122

Segnalazioni di validità
Usage code
Signalisations de validite
Gultigkeitsvermerk

- ▲▲ LDA672
- ▲▲ LDA904-914
- ▲▲ RD92/2

- * INDICARE LUNGHEZZA
- * STATE THE LENGHT
- * INDIQUER LA LONGUEUR
- * ANZEIGEN DIE LANGE

H00002

IMPIANTO IDRAULICO - IDROSTERZO E DISTRIBUTORE A
 POSIZIONE E SFORZO CONTROLLATO
 HYDRAULIC EQUIPMENT - HYDRAULIC STEERING AND
 LIFTER PROVIDED WITH AUTOMATIC DEPTH CONTROL

EQUIPEMENT HYDRAULIQUE - DIRECTION HYDRAULIQUE
 ET DISTRIBUTEUR AVEC REGLAGE AUTOMATIQUE DE LA
 PROFONDEUR AINSI QUE DE L'EFFORT DE TRAVAIL
 ANLAGE HYDRAULISCH - LENKUNG HYDRAULISCH UND
 VERTEILER MIT AUTOMATISCHER EINSTELLUNG DER
 ARBEITSTIEFE UND KRAFT



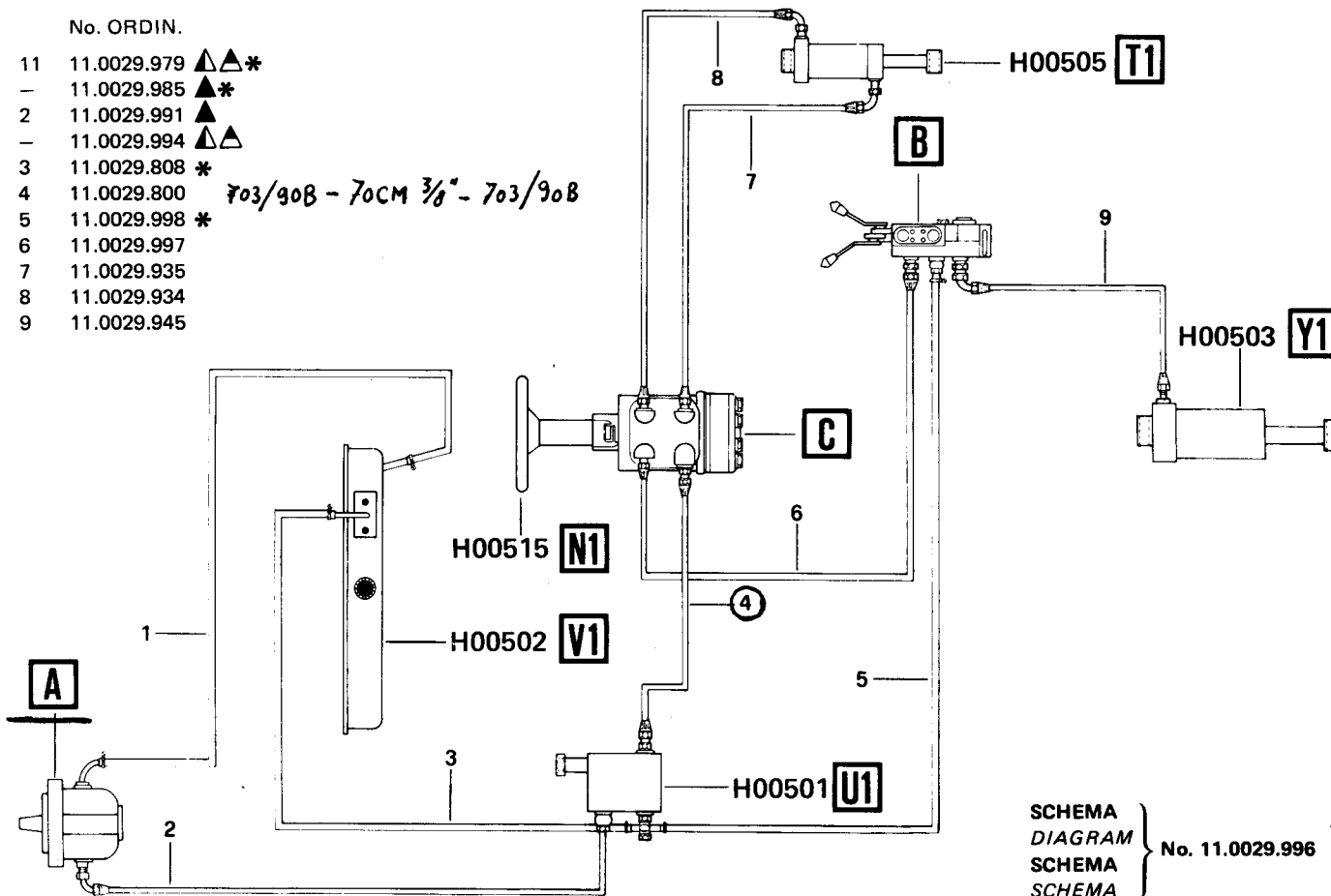
42045 LUZZARA (RE) TEL. (0522) 835524 (5 LINEE)

75

1a-0777

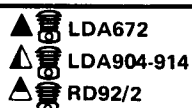
	COSTRUTTORE MANUFACTURER CONSTRUCTEUR KONSTRUKTEUR	TIPO TYPE TYPE TYP	No. ORDINAZIONE PART No. No. DE COMMANDE BESTELLNUMMER	FIGURA E DETTAGLIO FIGURE & INDEX No. FIGURE & DETAIL BILD UND EINZELHEIT	MOTORE ENGINE MOTEUR MOTOR
A	HIDROIRMA	AM 2/20-D	83.6500.000	(H00501) (Z3)	LDA672 RD92/2
	HIDROIRMA	AM 2/20-S	83.6507.000	(H00501) (Z3)	LDA904 LDA914
B	ERPOZ		82.5984.000	(H00509) (R1)	
	SÁFER		82.5989.010	(H00511) (R3)	
C	DANFOSS	OSPA 80.800	86.5466.000	(H00506) (S1)	
	TRW	HGA 07	86.5468.000	(H00507) (S2)	
	ZF	SERVOSTAT 8451.955.121	86.5469.000	(H00508) (S3)	

- No. ORDIN.
- 11 11.0029.979 ▲▲*
 - 11.0029.985 ▲▲*
 - 2 11.0029.991 ▲▲
 - 11.0029.994 ▲▲
 - 3 11.0029.808 *
 - 4 11.0029.800 * 703/90B - 70CM 3/8" - 703/90B
 - 5 11.0029.998 *
 - 6 11.0029.997
 - 7 11.0029.935
 - 8 11.0029.934
 - 9 11.0029.945




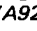


T.P.S. 4-122

Segnalazioni di validità
 Usage code
 Signalisations de validité
 Gültigkeitsvermerk

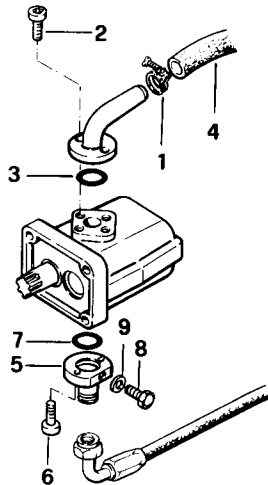


* INDICARE LUNGHEZZA
 * STATE THE LENGHT
 * INDIQUER LA LONGUEUR
 * ANZEIGEN DIE LANGE

H00003

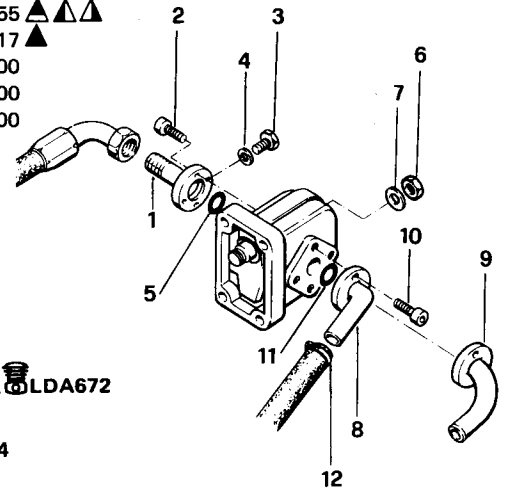
Z1 POMPA CON ALBERO SCANALATO PER 
 PUMP WITH SPLINED SHAFT FOR 
 POMPE A ARBRE GOUFFRE POUR 
 HOHLUNGWELLE PUMP 





No. ORDIN.	
1	11.0029.255
2	86.2108.000
3	80.3185.000
4	81.7514.000
5	82.5950.000
6	86.2193.000
7	80.3185.000
8	86.2462.010
9	82.4022.000



Z2 POMPA CON ALBERO CONICO
 CONICAL SHAFT PUMP
 POMPE A ARBRE CONIQUE
 KONISCHWELLEPUMPE

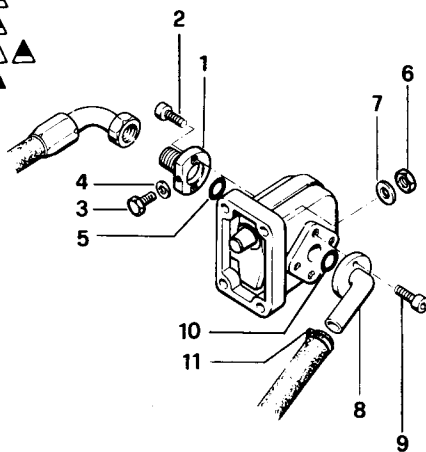
No. ORDIN.	
1	82.5950.000
2	86.2193.000
3	86.2462.010
4	82.4022.000
5	80.3185.000
6	81.4546.000 ▲
7	84.3605.000 ▲
8	11.0029.255 ▲▲▲
9	11.0027.217 ▲
10	86.2108.000
11	80.3185.000
12	81.7514.000



▲  LDA820 ▲  LDA672
 ▲  RD92/2
 ▲  LDA904-914

Z3 POMPA CON ALBERO CONICO
 CONICAL SHAFT PUMP
 POMPE A ARBRE CONIQUE
 KONISCHWELLEPUMPE

No. ORDIN.	
1	82.5809.000 ▲
—	82.5810.000 ▲▲
2	86.2131.000 ▲▲
—	86.2108.050 ▲
3	86.2462.010
4	82.4022.000
5	80.3185.000
6	81.4546.000 ▲
7	84.3605.000 ▲
8	11.0029.255 ▲▲
—	11.0027.217 ▲
9	86.2108.000
10	80.3185.000
11	81.7514.000

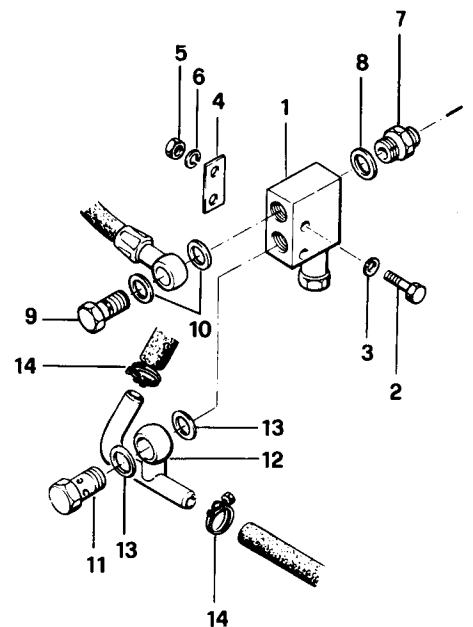


▲  LDA672
 ▲  LDA904-914
 ▲  RD92/2

T.P.S. 4-122

U1 VALVOLA REGOLATRICE DI PRESSIONE
 MAX. PRESSURE RELIEVE VALVE
 SOUPEPE DE REGLAGE
 ZUGREGISTER

No. ORDIN.	
1	82.5983.000
2	86.2359.000
3	84.3571.000
4	11.0029.226
5	81.4543.000
6	84.3571.000
7	83.5035.000
8	82.4113.000
9	84.3110.000
10	82.4113.000
11	84.3110.000
12	11.0029.257
13	82.4113.000
14	81.7514.000

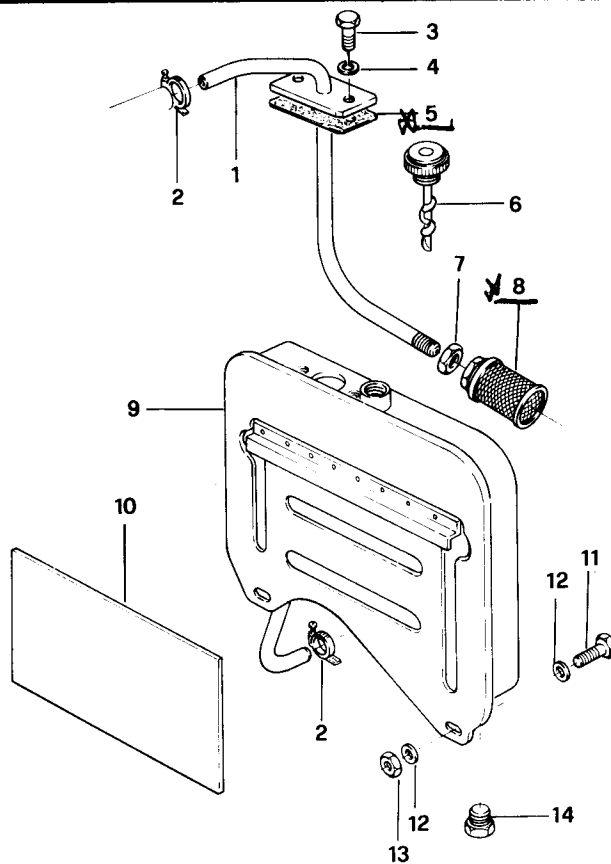


V1

75

No. ORDIN.

1	11.0029.252
2	81.7514.000
3	86.2554.000
4	84.3643.050
X5	11.0029.999
6	85.2679.000
7	81.4791.000
X8	82.5960.020
9	11.0029.246
10	11.0029.907
11	86.2554.000
12	84.3684.020
13	81.4589.010
14	85.2597.000

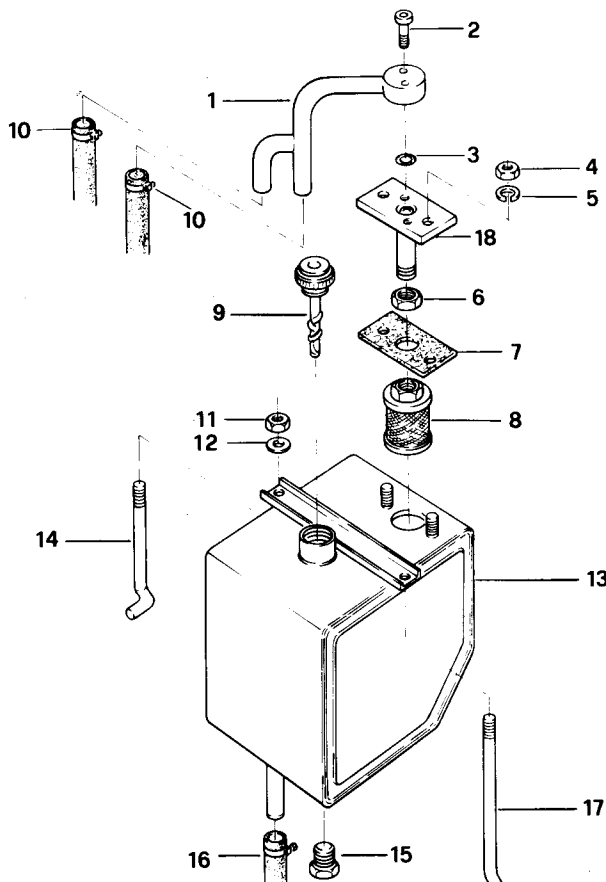


V2

76

No. ORDIN.

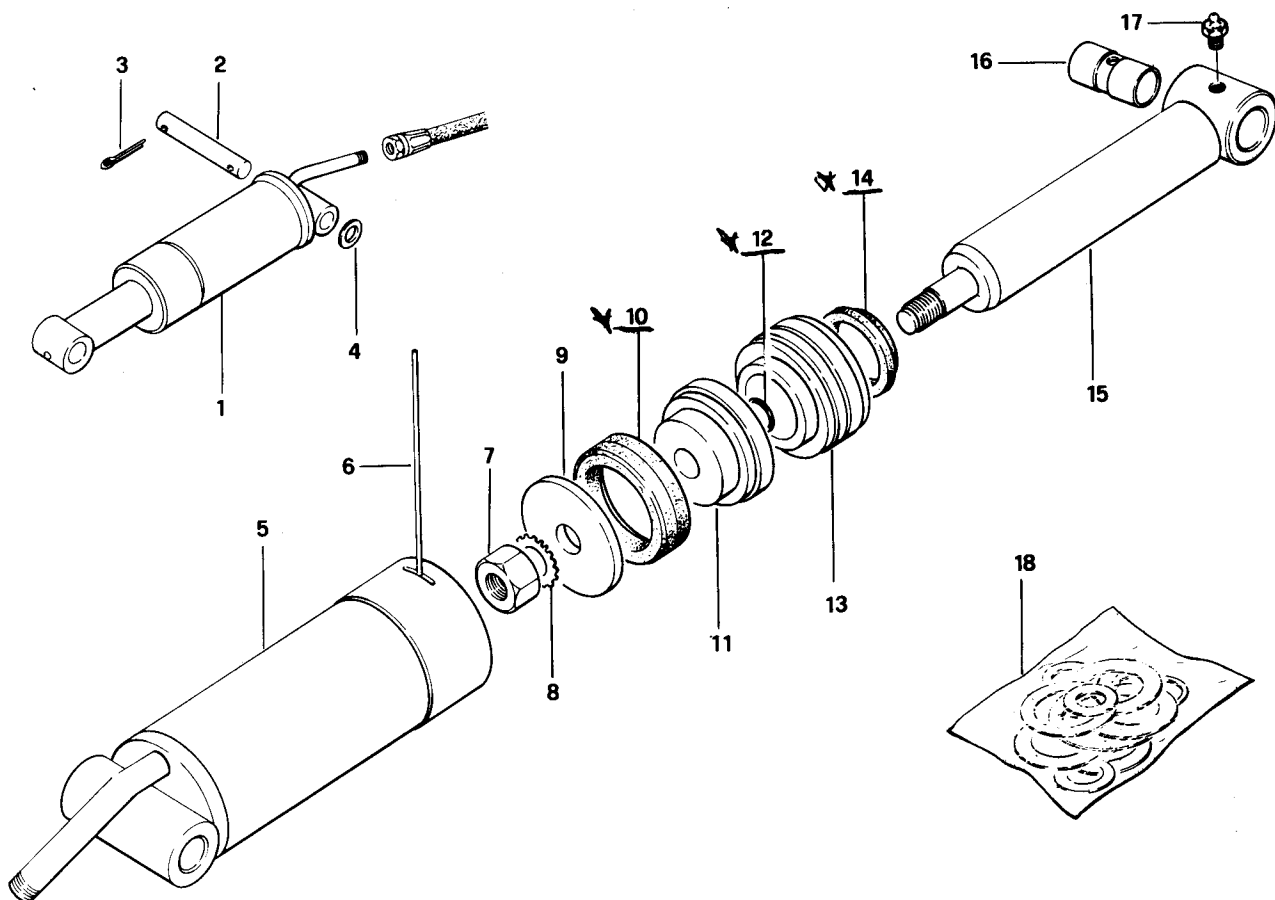
1	11.0027.939
2	86.2215.000
3	80.3185.000
4	81.4575.050
5	84.3643.050
6	81.4791.000
7	11.0029.999
8	82.5960.020
9	85.2679.000
10	81.7514.000
11	81.4543.000
12	84.3604.000
13	11.0027.940
14	11.0027.942
15	85.2597.000
16	81.7514.000
17	11.0027.941
18	11.0027.208



Y1

- No. ORDIN.
- 1 80.9321.000 ○
 - 80.9309.030 ●
 - 2 83.5812.000
 - 3 81.0561.000
 - 4 84.4230.000
 - 5 80.9322.000 ○
 - 80.9309.010 ●
 - 6 80.9325.000 ○
 - 80.9335.000 ●
 - 7 81.4793.000 ○
 - 81.4781.000 ●
 - 8 84.4040.000
 - 9 80.9326.000 ○
 - 80.9334.000 ●

- No. ORDIN.
- 10 ✕ 80.2239.040 ○
 - 80.2258.050 ○
 - 11 80.9303.000 ○
 - 80.9307.030 ●
 - ✕ 12 80.3186.000 ○
 - 13 80.9324.000 ○
 - 80.9309.020 ●
 - ✕ 14 80.2176.000 ○
 - 15 80.9323.000 ○
 - 80.9305.000 ●
 - 16 80.4250.000
 - 17 82.6038.000
 - 18 11.0029.806 ○
 - 11.0029.920 ●
- 11.0029.806



T.P.S. 4-122

Segnalazioni di validità
 Usage code
 Signalisations de validité
 Gültigkeitsvermerk

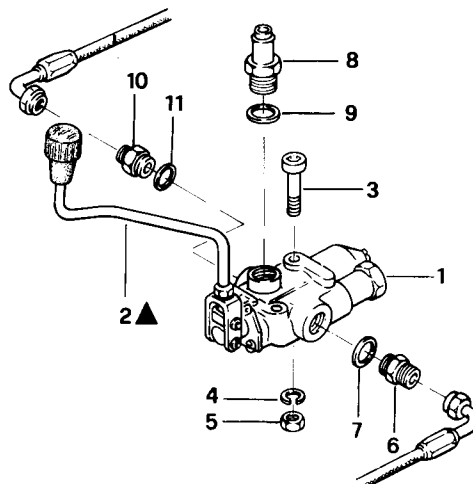
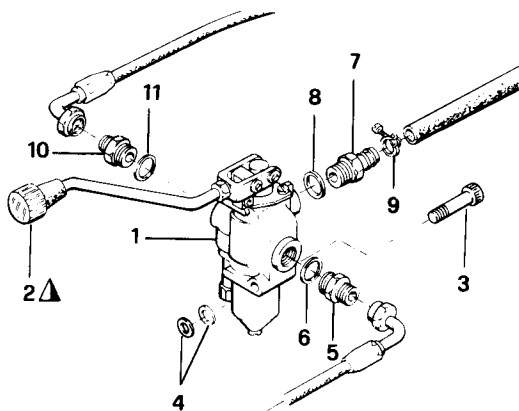
H00503

X1

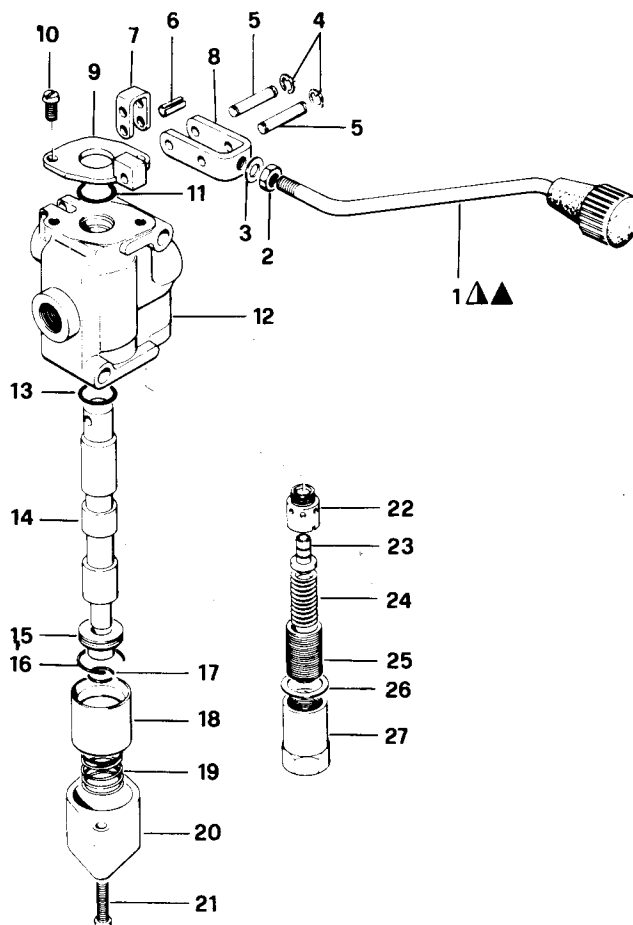
X2

No. ORDIN.	No. ORDIN.
1 81.6650.000	7 83.5034.000
2 81.6651.010 ▲	8 82.4113.000
3 86.2892.000	9 81.7514.000
4 82.4022.000	10 83.5070.050
5 83.5070.050	11 82.4113.000
6 82.4113.000	

No. ORDIN.	No. ORDIN.
1 11.0029.938	7 82.4113.000
2 11.0029.222 ▲	8 83.5034.000
3 86.2919.000	9 82.4113.000
4 84.3643.050	10 83.5070.050
5 81.4580.050	11 82.4113.000
6 83.5035.000	

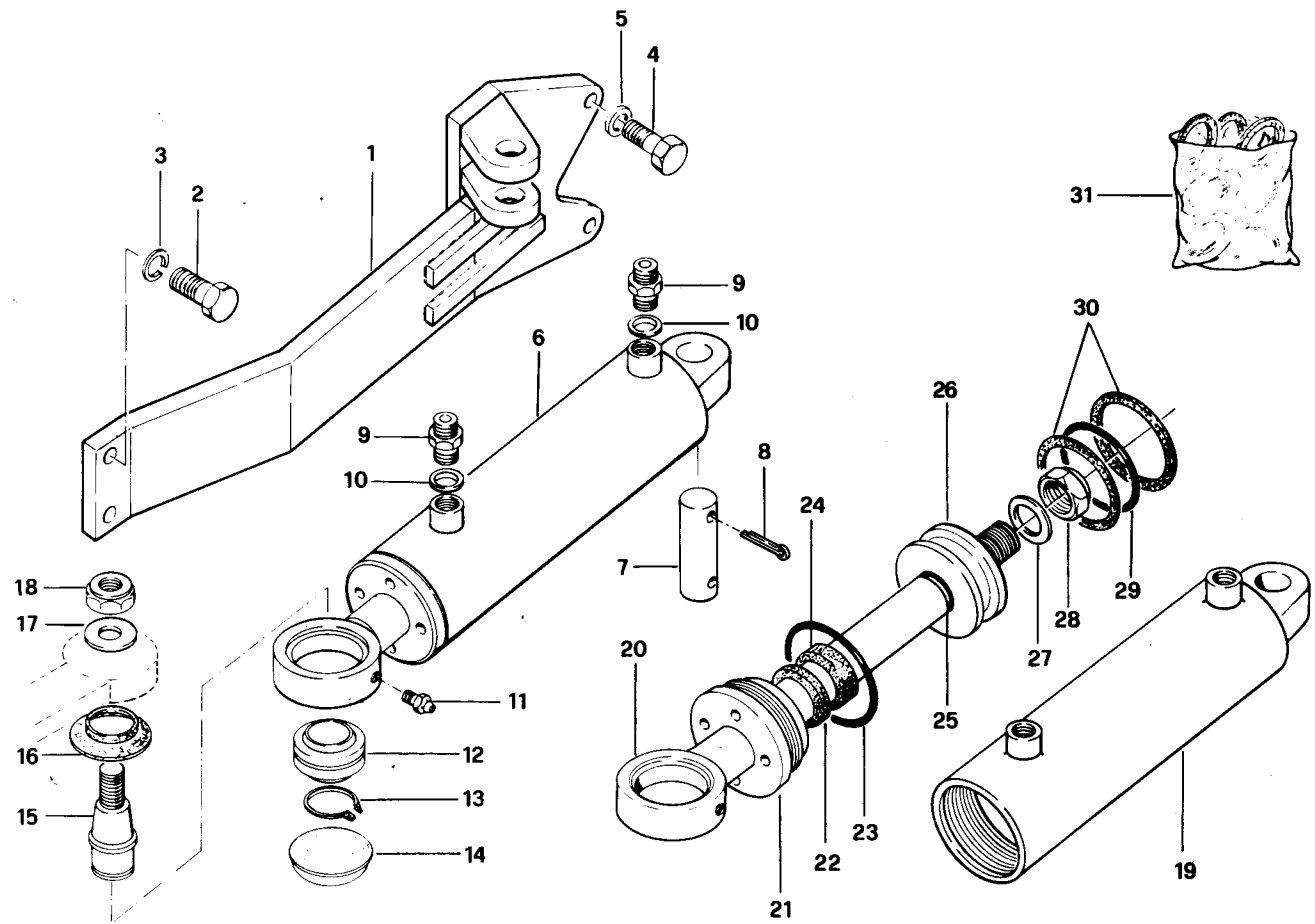


No. ORDIN.
1 11.0029.222 ▲
2 81.6651.010 ▲
3 81.4628.010
4 84.3755.050
5 80.1018.000
6 83.5516.000
7 85.1299.000
8 81.6650.090
9 81.6651.000
10 81.6650.080
11 86.1970.000
12 80.3240.000
13 81.6650.010
14 80.3240.000
15 81.6650.020
16 81.6650.030
17 81.6650.040
18 80.1075.000
19 81.6650.050
20 81.6650.060
21 81.6650.070
22 86.2349.000
23 81.6651.020
24 81.6651.030
25 81.6651.040
26 81.6651.050
27 84.4206.000
28 81.6651.060



T1

No. ORDIN.	No. ORDIN.	No. ORDIN.
1 11.0026.200	15 11.0030.226	27 84.4005.000
2 86.3735.000	16 81.1955.000	28 81.4798.000
3 84.3843.050	17 84.3993.050	29 80.3335.000
4 86.3428.000	18 81.4765.050	30 80.9275.000
5 84.3755.050	19 80.9271.000	31 11.0026.903 <input type="checkbox"/>
6 80.9310.000 <input type="checkbox"/>	20 80.9274.000	- 11.0026.905 <input checked="" type="checkbox"/>
- 80.9318.000 <input checked="" type="checkbox"/>	21 80.9311.000 <input type="checkbox"/>	
7 83.5775.050	- 80.9318.010 <input checked="" type="checkbox"/>	
8 81.0625.000	22 80.2089.030 <input type="checkbox"/>	
9 83.5006.000	- 80.2089.010 <input checked="" type="checkbox"/>	
10 84.3907.000	23 80.3282.000	
11 82.6016.000	24 80.2089.040 <input type="checkbox"/>	
12 81.1950.000	- 80.2089.025 <input checked="" type="checkbox"/>	
13 80.1160.000	25 80.3066.000	
14 85.2756.000	26 80.9312.000	



T.P.S. 4-122

Segnalazioni di validità
Usage code
Signalisations de validité
Gültigkeitsvermerk

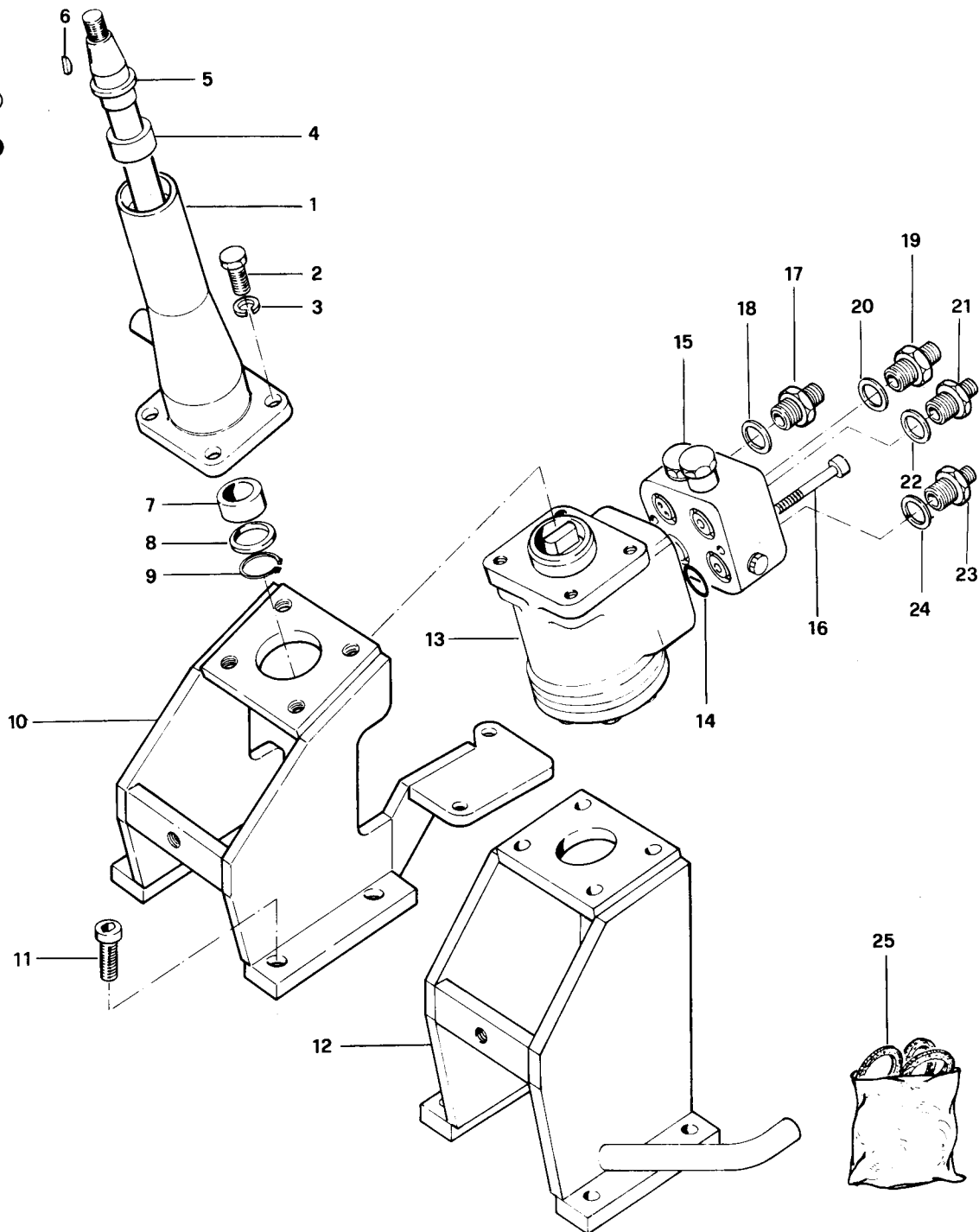


H00505

S1

No. ORDIN.

- 1 11.0026.010
- 2 86.3322.000
- 3 84.3755.050
- 4 80.4323.050
- 5 11.0026.204
- 6 80.6460.000
- 7 80.4323.050
- 8 10.0005.211
- 9 80.1160.000
- 10 11.0030.225 ○
- 11 86.3868.000
- 12 11.0026.203 ●
- 13 86.5466.000
- 14 80.3204.000
- 15 82.5706.000
- 16 86.3440.000
- 17 83.5040.000
- 18 82.4142.000
- 19 83.5040.000
- 20 82.4142.000
- 21 83.5037.000
- 22 82.4142.000
- 23 83.5037.000
- 24 82.4142.000
- 25 11.0026.902



T.P.S. 4-122

Segnalazioni di validità
Usage code
Signalisations de validité
Gültigkeitsvermerk

H00506

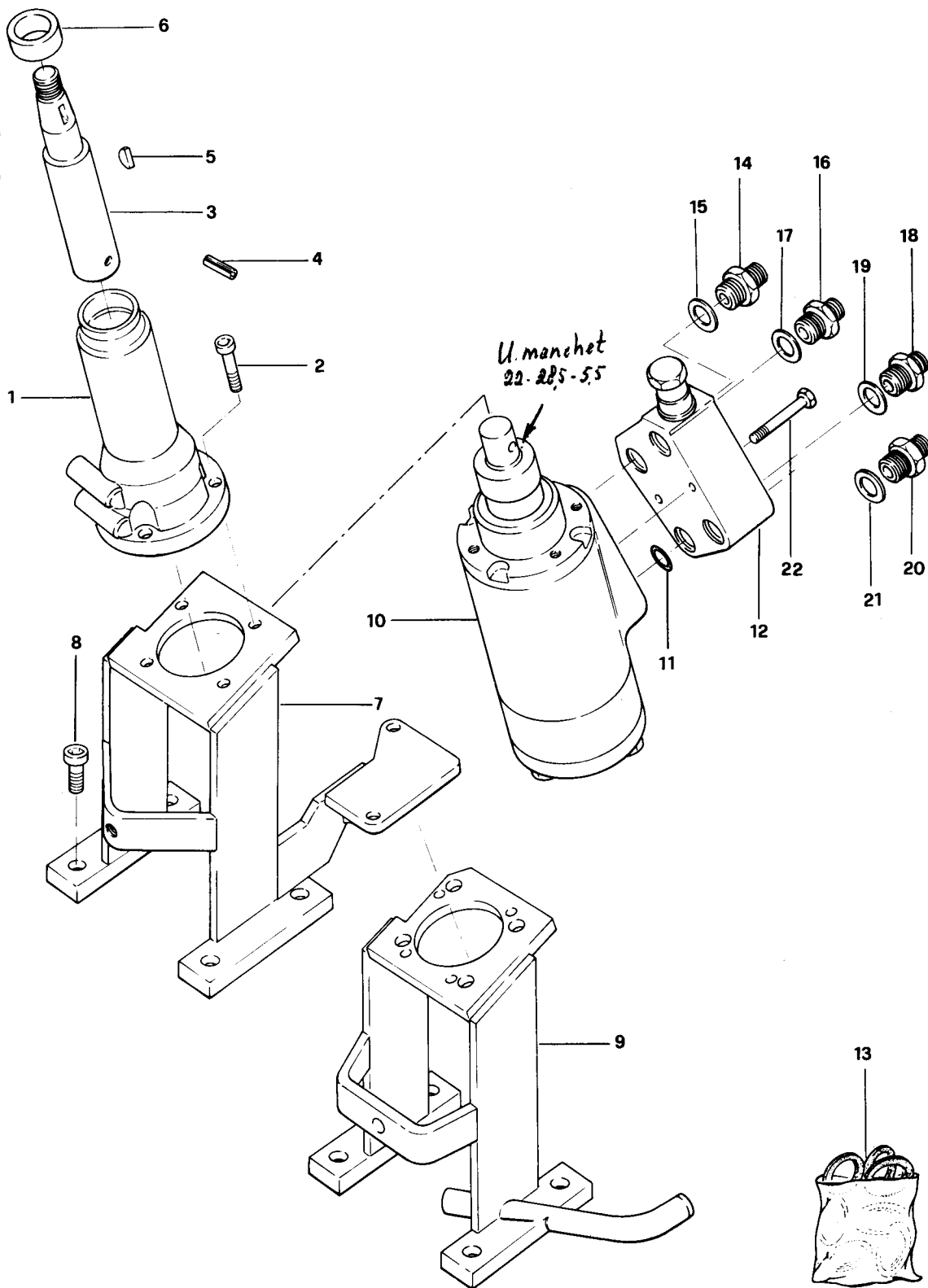
S2

U manchet ø 22,2-28-5.

es

No. ORDIN.

- 1 11.0026.011
- 2 86.2440.040
- 3 11.0026.221
- 4 85.1407.090
- 5 80.6460.000
- 6 80.4323.050
- 7 11.0030.249
- 8 86.3868.000
- 9 11.0026.208
- 10 86.5468.000
- 11 80.3183.000
- 12 82.5710.000
- 13 11.0026.906
- 14 83.5040.000
- 15 82.4142.000
- 16 83.5037.000
- 17 82.4142.000
- 18 83.5037.000
- 19 82.4142.000
- 20 83.5040.000
- 21 82.4142.000
- 22 86.2919.000



T.P.S. 4-122

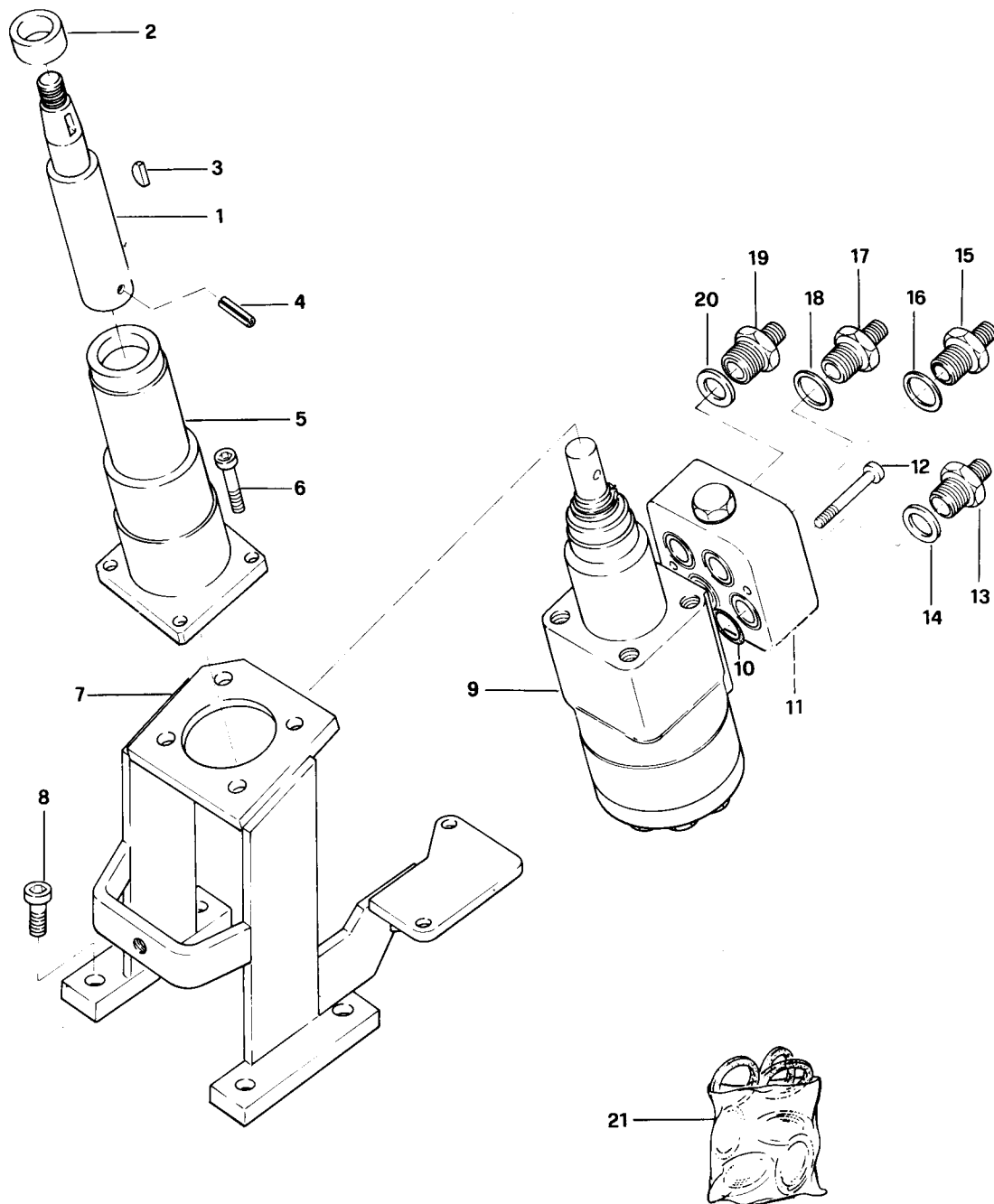
Segnalazioni di validità
 Usage code
 Signalisations de validité
 Gültigkeitsvermerk

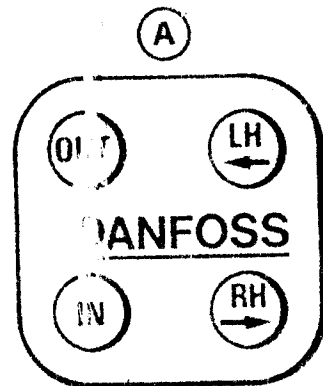
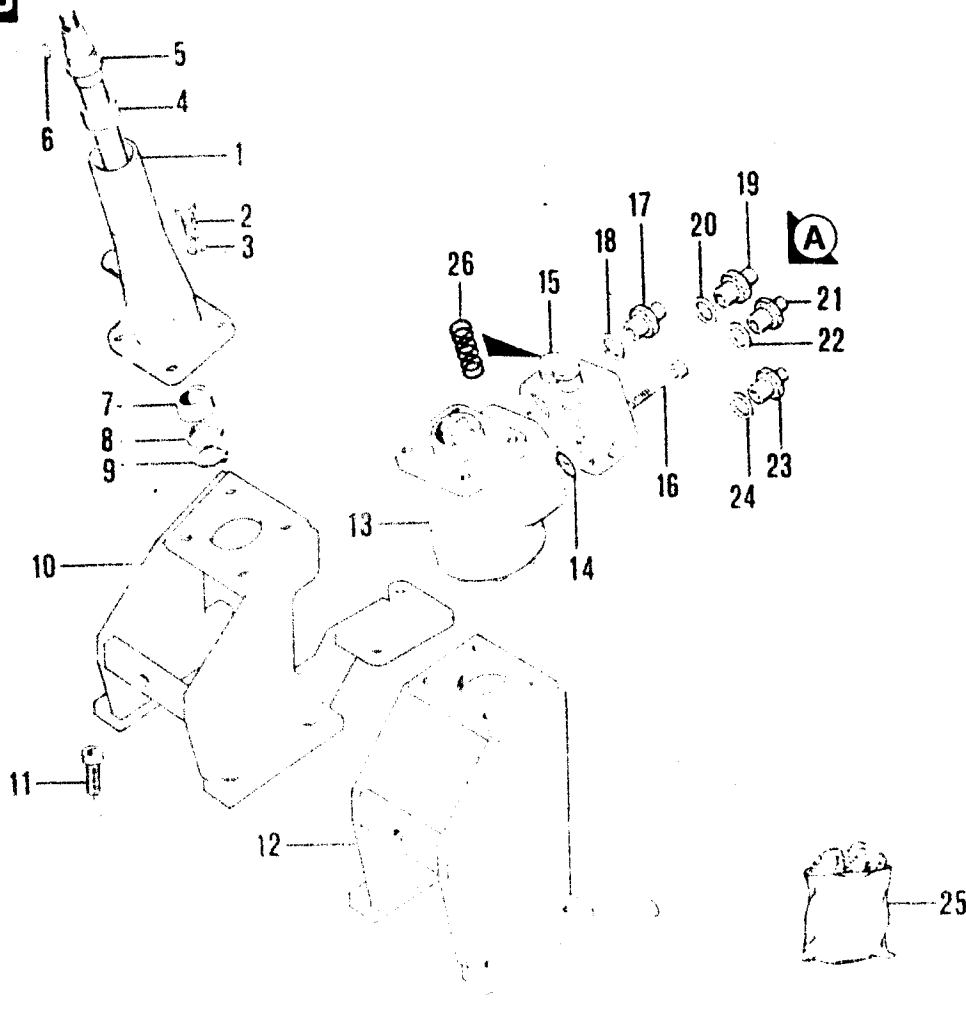
H00507

S3

No. ORDIN.

1	11.0026.217
2	80.4323.050
3	80.6460.000
4	85.1343.000
5	11.0026.216
6	86.3300.000
7	11.0030.239
8	86.3868.000
9	86.5469.000
10	80.3072.020
11	82.5707.000
12	86.2892.000
13	83.5035.000
14	82.4113.000
15	83.5070.050
16	82.4113.000
17	83.5070.050
18	82.4113.000
19	83.5035.000
20	82.4113.000
21	11.0026.907





TPS-NL 4-500-1300

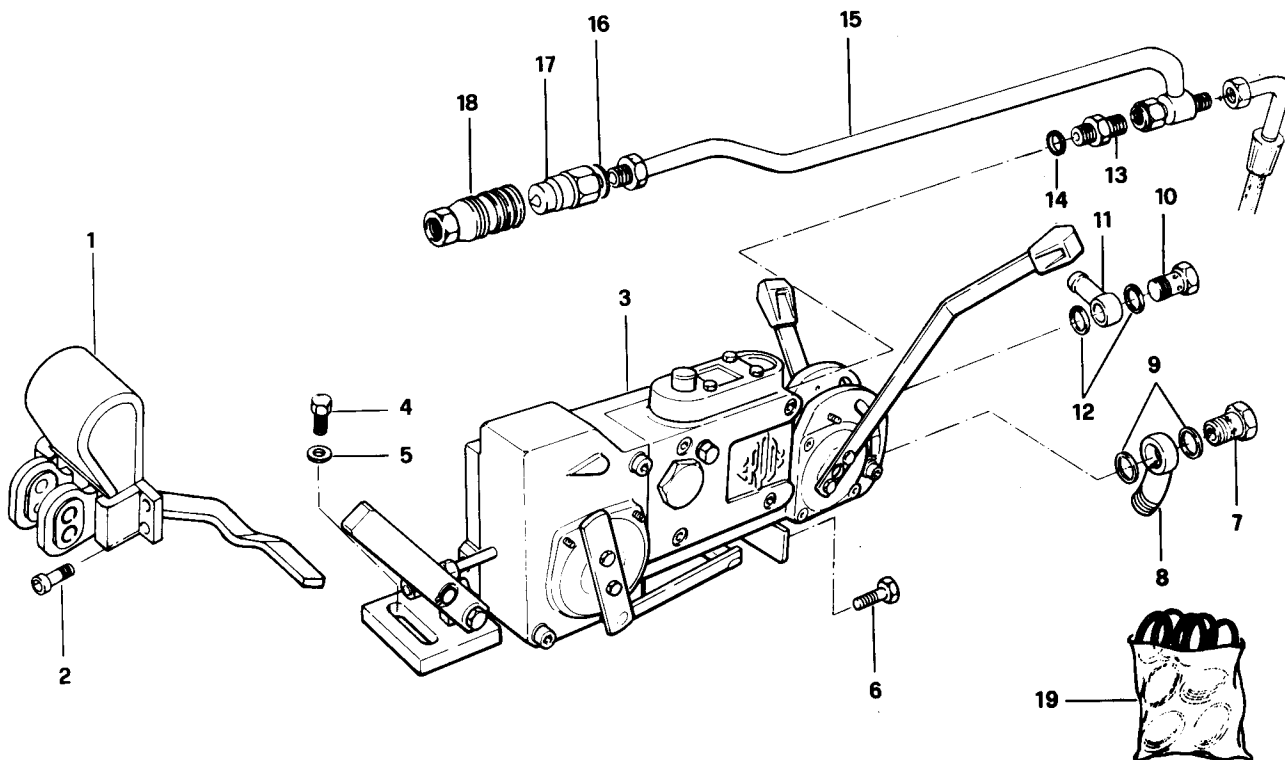
No. pezzo No. piece No. pièce No. Bild No. pieza	No. di ordinazione Part No. No. de commande Bestell - Nr. No. de pedido	No. pezzo No. piece No. pièce No. Bild No. pieza	No. di ordinazione Part No. No. de commande Bestell - Nr. No. de pedido	No. pezzo No. piece No. pièce No. Bild No. pieza	No. di ordinazione Part No. No. de commande Bestell - Nr. No. de pedido
1	11.0026.010	19	83.5040.000		
2	86.3300.000	20	82.4142.000		
3	84.3755.050	21	83.5037.000		
4	80.4323.050	22	82.4142.000		
5	11.0026.204	23	83.5037.000		
6	80.6460.000	24	82.4142.000		
7	80.4323.050	25	11.0026.902 (c.) - 11.0026.908 (H)		
8	10.0005.211	26	82.5706.010		
9	80.1160.000				
10	11.0030.225 ○●				
11	86.3868.000				
12	11.0026.203 ●				
13	86.5466.000				
14	80.3204.000				
15	82.5706.030				
16	86.3440.000				
17	83.5040.000				
18	82.4142.000				

Segnalazioni di validità
Usage code
Signalisations de validité
Gültigkeitsvermerk
Indicaciones de validez

R1

No. ORDIN.

1	11.0029.254
2	86.3700.000
3	82.5984.000
4	86.3253.000
5	84.3812.000
6	86.3275.000
7	84.3107.000
8	11.0029.258
9	84.3907.000
10	84.3107.000
11	84.2518.000
12	84.3907.000
13	83.5006.000
14	84.3907.000
15	11.0027.210*
16	82.4113.000*
17	82.5980.000*
18	11.0029.254*
19	86.3700.000



T.P.S. 4-122

Segnalazioni di validità
 Usage code
 Signalisations de validite
 Guiltigkeitsvermerk

*** A RICHIESTA**
*** ON REQUEST**

*** SUR DEMANDE**
*** NUR ANFRAGE**

H00509

FERRARI

42045 LUZZARA (RE) TEL. (0522) 835524 (5 LINEE)

DISTRIBUTORE A POSIZIONE E SFORZO CONTROLLATO

SAFER (per dettagli ved. fig. H00013A e B)

DISTRIBUTOR PROVIDED WITH AUTOMATIC DEPTH

CONTROL (det. fig. H00013A and B)

DISTRIBUTEUR AVEC REGLAGE AUTOMATIQUE DE LA

PROFONDEUR AINSI QUE DE L'EFFORT DE TRAVAIL

(det. fig. H00013A et B)

VERTEILER MIT AUTOMATISCHER EINSTELLUNG DER

ARBEITSTIEFE UND KRAFT (einzelheiten bild H00013A und B)

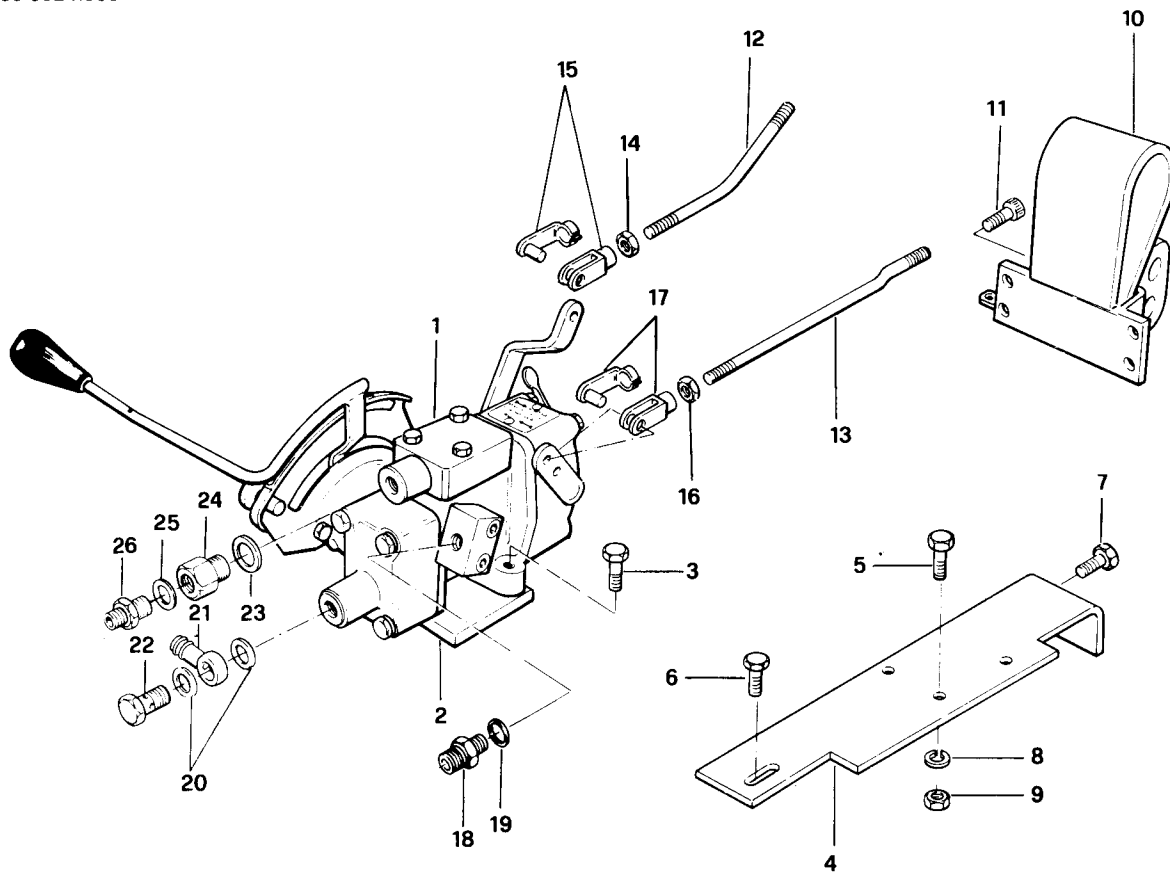
75-76

1a-0777

R3

No. ORDIN.

1	82.5989.010
2	11.0028.224 ●
3	86.2723.000 ●
4	11.0031.238 ○
5	86.2723.000
6	86.3253.000
7	86.3253.000
8	84.3643.050
9	81.4580.050
10	82.5989.040
11	86.3700.000
12	82.5989.020
13	82.5989.030
14	81.4570.010
15	86.0030.000
16	81.4570.010
17	86.0030.000
18	83.5023.000
19	84.3907.000
20	82.4111.000
21	82.5989.027
22	82.5989.026
23	82.4111.000
24	82.5989.036
25	82.4111.000
26	83.5024.000



T.P.S. 4-122

Segnalazioni di validità
Usage code
Signalisations de validite
Gültigkeitsvermerk

H00511

DISTRIBUTORE A POSIZIONE E SFORZO CONTROLLATO
 (dettagli 2a parte)
DISTRIBUTOR PROVIDED WITH AUTOMATIC DEPTH CONTROL
 (det. 2nd part)
DISTRIBUTEUR AVEC REGLAGE AUTOMATIQUE DE LA
PROFONDEUR AINSI QUE DE L'EFFORT DE TRAVAIL
 (det. 2ème partie)
VERTEILER MIT AUTOMATISCHER EINSTELLUNG DER
ARBEITSTIEFE UND KRAFT (enzzelheiten 2 teil)



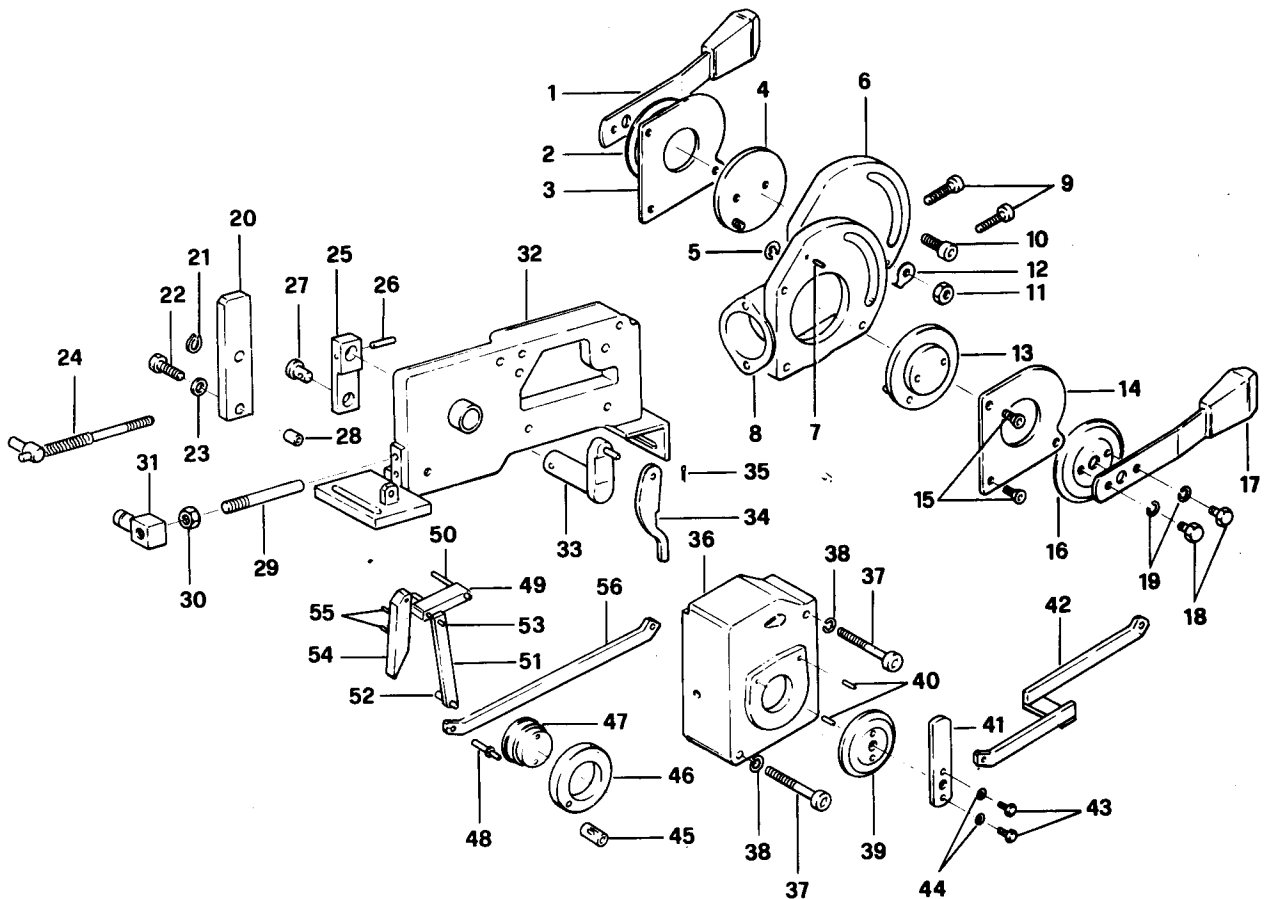
75-76

42045 LUZZARA (RE) TEL. (0622) 835624 (5 LINEE)

1a-0777

R1 R2

No. ORDIN.	No. ORDIN.	No. ORDIN.
1 82.5984.043 ●	21 80.1072.000	39 82.5984.040
2 82.5984.040 ●	22 86.2621.000	40 85.1165.000
3 82.5984.039	23 84.3684.000	41 82.5984.057 ●
4 82.5984.038	24 82.5984.005	42 82.5984.049 ●
5 80.1006.000	25 82.5984.004	43 86.2097.000
6 82.5984.037 ●	26 85.1139.000	44 84.3575.000
7 85.1165.000	27 82.5984.007	45 82.5984.055
8 82.5984.036	28 82.5984.008	46 82.5984.045
9 86.2427.000	29 82.5984.010	47 82.5984.046
10 86.2563.000 ●	30 81.4570.010	48 82.5984.047
11 81.4570.010	31 82.5984.009	49 82.5984.054
12 82.5984.042	32 82.5984.001	50 85.1213.000
13 82.5984.038	33 82.5984.002	51 82.5984.050
14 82.5984.039	34 82.5984.003	52 82.5984.051
15 86.1972.000	35 81.0503.000	53 85.1179.050
16 82.5984.040	36 82.5984.044	54 82.5984.052
17 82.5984.041 ●	37 86.2963.000	55 82.5984.053
18 86.1997.000	38 84.3643.050	56 82.5984.048
19 84.3575.000		
20 82.5984.008		



T.P.S. 4-122

Segnalazioni di validità
 Usage code
 Signalisations de validité
 Gültigkeitsvermerk

H00512

B



42045 LUZZARA (RE) TEL. (0522) 835524 (5 LINEE)

DISTRIBUTORE A POSIZIONE E SFORZO CONTROLLATO
(dettagli 3a parte)

DISTRIBUTOR PROVIDED WITH AUTOMATIC DEPTH CONTROL
(det. 3st part)

DISTRIBUTEUR AVEC REGLAGE AUTOMATIQUE DE LA PROFONDEUR AINSI QUE DE L'EFFORT DE TRAVAIL
(det. 3ème partie)

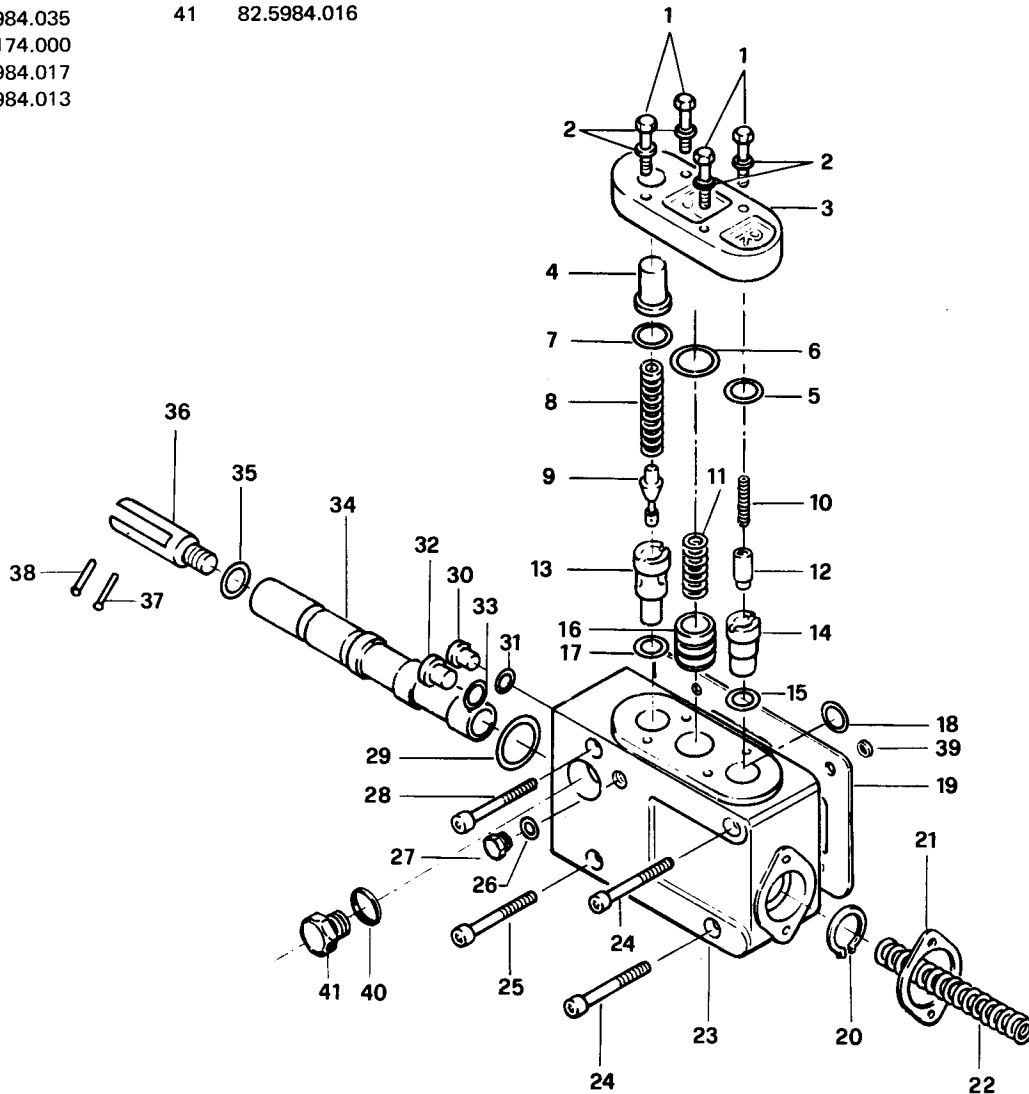
VERTEILER MIT AUTOMATISCHER EINSTELLUNG DER ARBEITSTIEFE UND KRAFT (einzelheiten 3 teil)

75-76

1a-0777

R1 R2

No. ORDIN.	No. ORDIN.
1	86.2259.000
2	84.3571.000
3	82.5984.030
4	82.5984.024
5	80.3195.000
6	80.3206.000
7	80.3195.000
8	82.5984.023
9	82.5984.022
10	82.5984.029
11	82.5984.026
12	82.5984.028
13	82.5984.021
14	82.5984.027
15	82.5984.020
16	82.5984.025
17	82.5984.020
18	80.3175.000
19	82.5984.035
20	80.1174.000
21	82.5984.017
22	82.5984.013
23	82.5984.011 ▲
24	86.2910.000
25	86.2910.000
26	82.5984.014
27	82.5984.060
28	86.2910.000
29	80.3204.000
30	82.5984.033
31	82.5984.034
32	82.5984.031
33	82.5984.032
34	82.5984.012 ▲
35	82.5984.032
36	82.5984.019
37	82.5984.018
38	85.1022.000
39	80.3185.000
40	82.5984.015
41	82.5984.016



T.P.S. 4-122

Segnalazioni di validità
Usage code
Signalisations de validité
Gültigkeitsvermerk

▲ **FORNIRE SOLO ACCOPPIATI**
▲ **DELIVERED ONLY MATCHED**

▲ **FOURNIS SEULEMENT COUPLIS**
▲ **LIEFERN PAAREN**

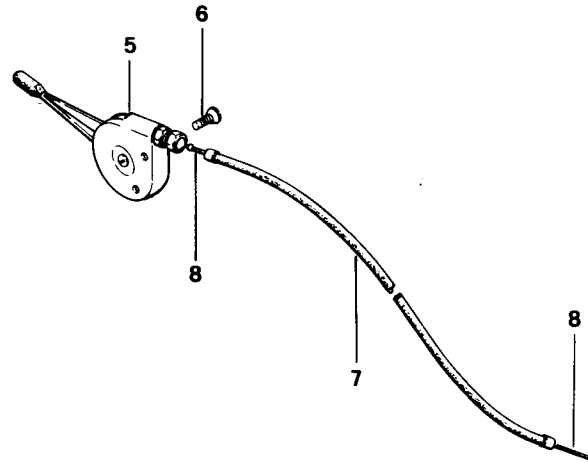
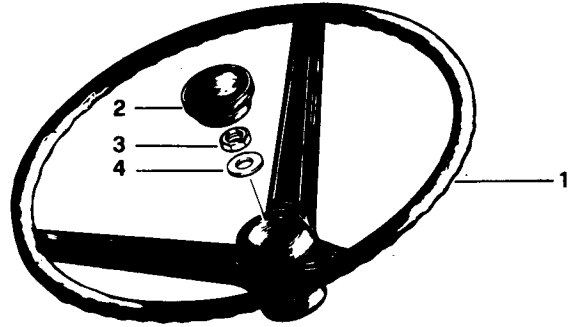
H00512

C

N1

No. ORDIN.

1	86.5030.010	} 86.5030.000
2	86.5030.020	
3	81.4747.000	
4	84.3993.050	
5	82.8029.020	
6	86.2095.000	
7	85.7004.000	
8	85.6146.000	



FERRARI

S.p.a.

Pg.

1

OFFICINE MECCANICHE

Data

1/4/77

CIRCOLARE TECNICA N°

CIRCULAIRE TECHNIQUE N°

SERVICE LETTER N°

1

MACCHINA TIPO

MACHINE TYPE

MACHINE TYPE

● - 75 - 76

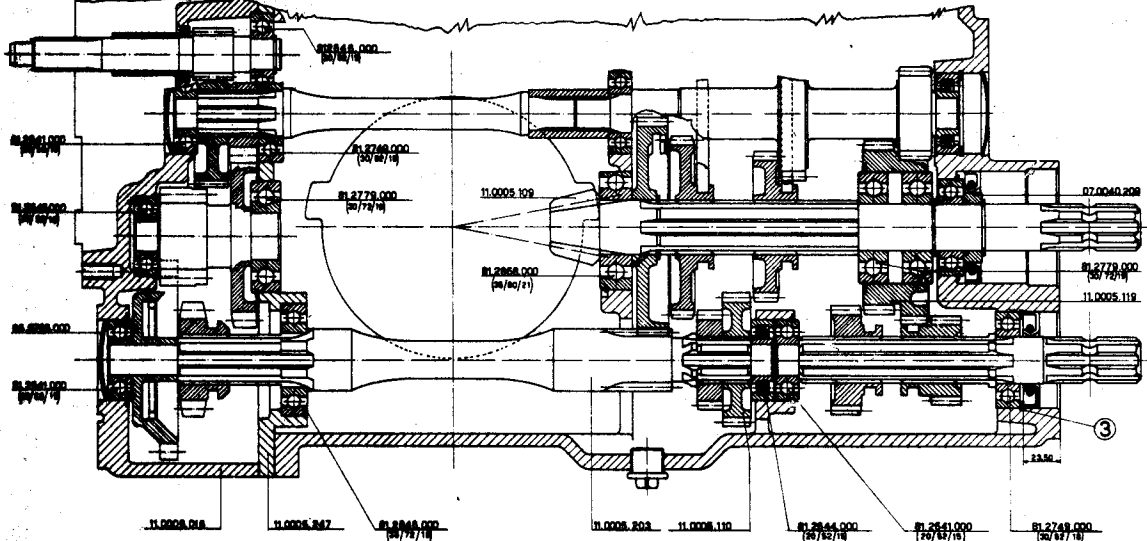
*Specificatie**voor andere as van de ferr 75
bij het schakel tandwiel voor de geareng*

MODIFICHE SCATOLA CAMBIO

MODIFICATIONS BOITE DE VITESSES

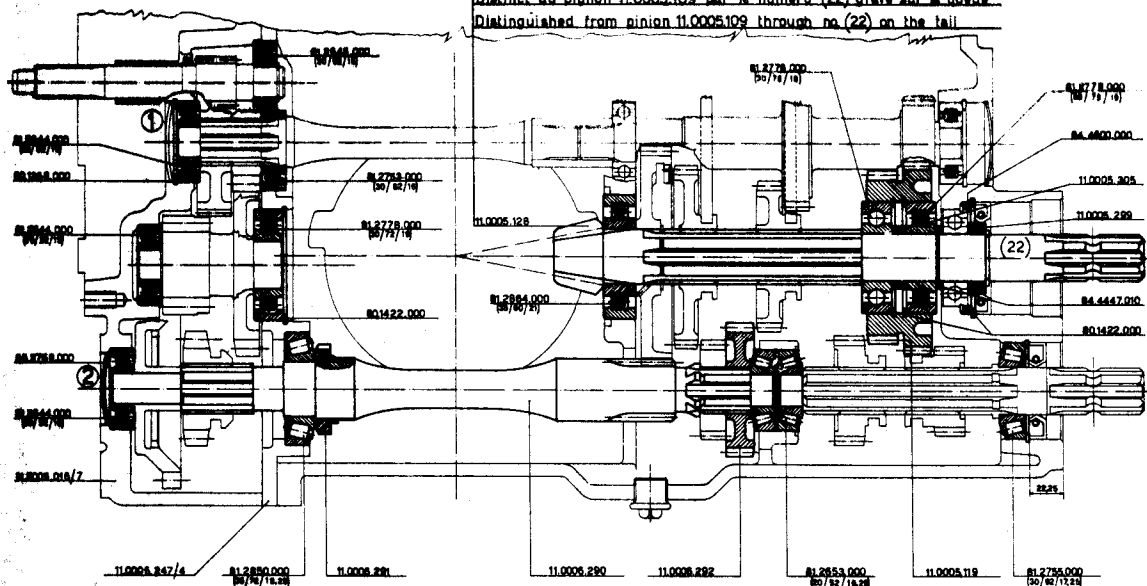
MODIFICATIONS OF THE GEAR BOX

Antemodifica - Avant la modification - Prior to improvement



Post modifica - Après la modification - After improvement

Si distingue del 11.0005.109 per il numero (22) stampigliato sulla coda
Distinct du pignon 11.0005.109 par le numero (22) gravé sur la queue.
Distinguished from pinion 11.0005.109 through no (22) on the tail





42045 LUZZARA (RE) TEL. (0522) 835524 (5 LINEE)

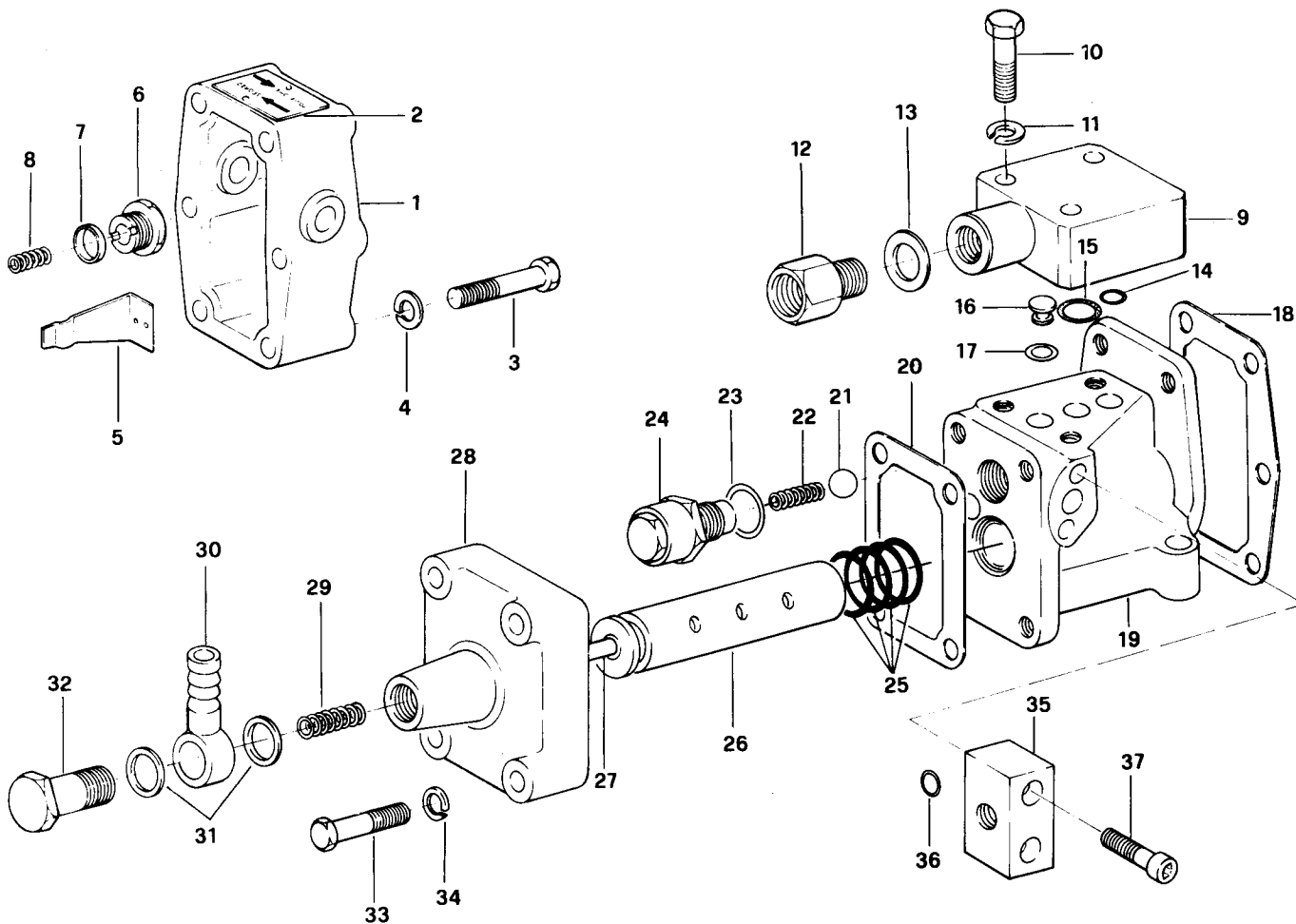
DISTRIBUTORE A POSIZIONE E SFORZO CONTROLLATO (dettagli 1a parte)
DISTRIBUTOR PROVIDED WITH AUTOMATIC DEPTH CONTROL (det. 1st part)
DISTRIBUTEUR AVEC REGLAGE AUTOMATIQUE DE LA PROFONDEUR AINSI QUE DE L'EFFORT DE TRAVAIL (det. 1ère partie)
VERTEILER MIT AUTOMATISCHER EINSTELLUNG DER ARBEITSTIEFE UND KRAFT (enzelheiten 1 teil)

75-76

1a-0777

R3

No. ORDIN.		No. ORDIN.	
1	82.5989.011	21	} 82.5989.002
2	82.5989.033	22	
3	86.2943.000	23	
4	84.3643.050	24	
5	82.5989.031	25	80.3204.000
6	} 82.5989.001	26	82.5989.003 ▲
7		27	82.5989.004 ▲
8		28	82.5989.009
9	82.5989.012	29	82.5989.028
10	86.2773.000	30	82.5989.027
11	84.3643.050	31	82.4111.000
12	82.5989.036	32	82.5989.026
13	82.4111.000	33	86.2845.000
14	80.3056.000	34	84.3643.050
15	80.3180.000	35	82.5989.007
16	82.5989.017	36	80.3056.000
17	80.3050.000	37	86.2680.000
18	82.5989.006		
19	82.5989.008		
20	82.5989.005		



T.P.S. 4-122

Segnaiazioni di validità
Usage code
Signalisations de validité
Gültigkeitsvermerk

▲ FORNIRE SOLO ACCOPPIATI
▲ DELIVERED ONLY MATCHED

▲ FOURNIS SEULEMENT COUPLIS
▲ LIEFERN PAAREN

H00513

A



42045 LUZZARA (RE) TEL. (0522) 835524 (5 LINEE)

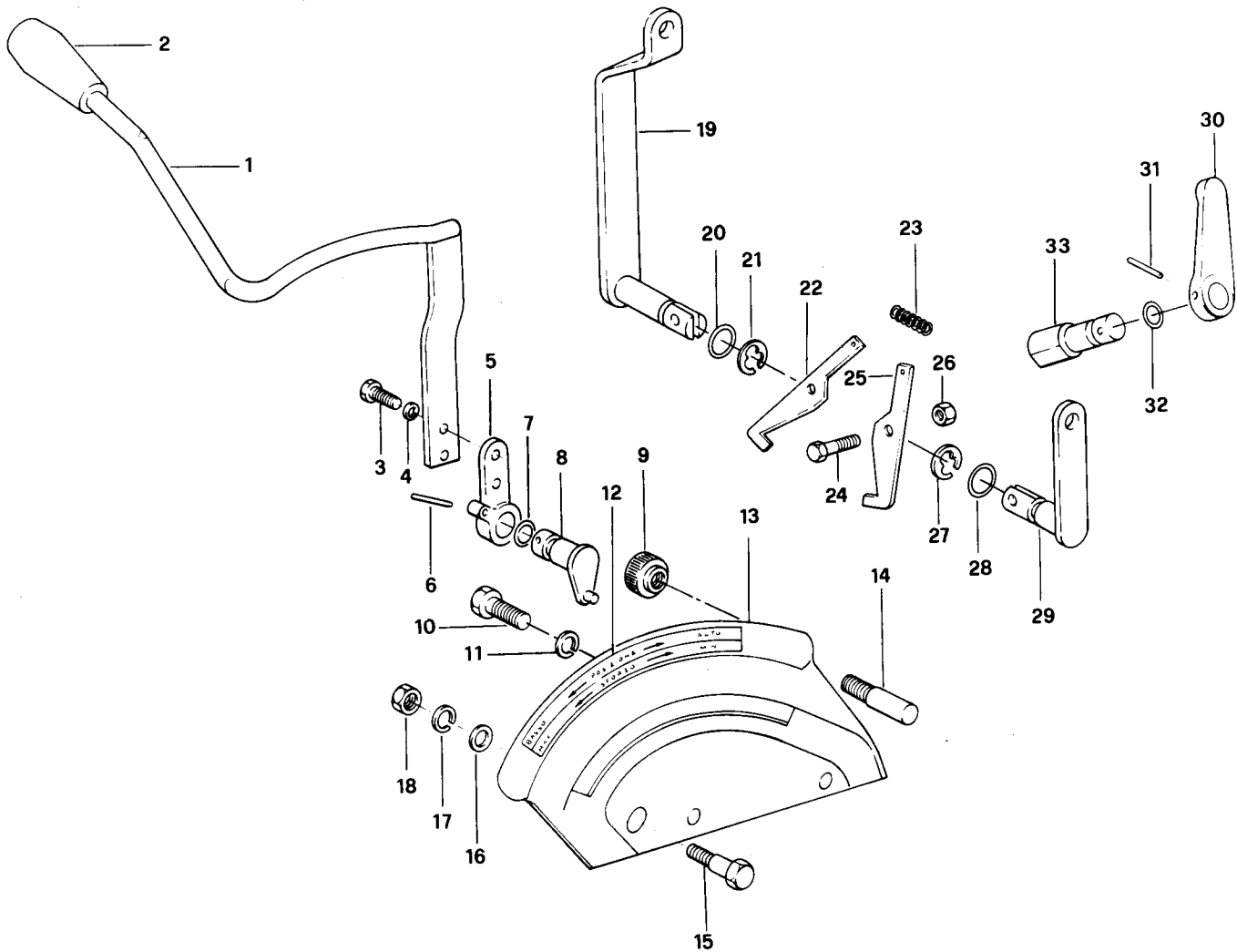
DISTRIBUTORE A POSIZIONE E SFORZO CONTROLLATO
(dettagli 2a parte)
DISTRIBUTOR PROVIDED WITH AUTOMATIC DEPTH CONTROL
(det. 2nd part)
DISTRIBUTEUR AVEC REGLAGE AUTOMATIQUE DE LA
PROFONDEUR AINSI QUE DE L'EFFORT DE TRAVAIL
(det. 2ème partie)
VERTEILER MIT AUTOMATISCHER EINSTELLUNG DER
ARBEITSTIEFE UND KRAFT (einzelheiten 2 teil)

75-76

1a-0777

R3

No. ORDIN.		No. ORDIN.	
1	82.5989.032	18	81.4536.000
2	82.5989.037	19	82.5989.022
3	86.1926.070	20	80.3056.000
4	84.3559.000	21	80.1081.000
5	82.5989.015	22	82.5989.024
6	85.1138.000	23	82.5989.029
7	80.3056.000	24	82.5989.035
8	82.5989.014	25	82.5989.024
9	82.5989.019	26	81.4530.080
10	86.2448.000	27	80.1081.000
11	84.3643.050	28	80.3056.000
12	82.5989.034	29	82.5989.023
13	82.5989.025	30	82.5989.013
14	82.5989.021	31	85.1150.000
15	82.5989.018	32	80.3056.000
16	84.3604.050	33	82.5989.016
17	84.3571.000		



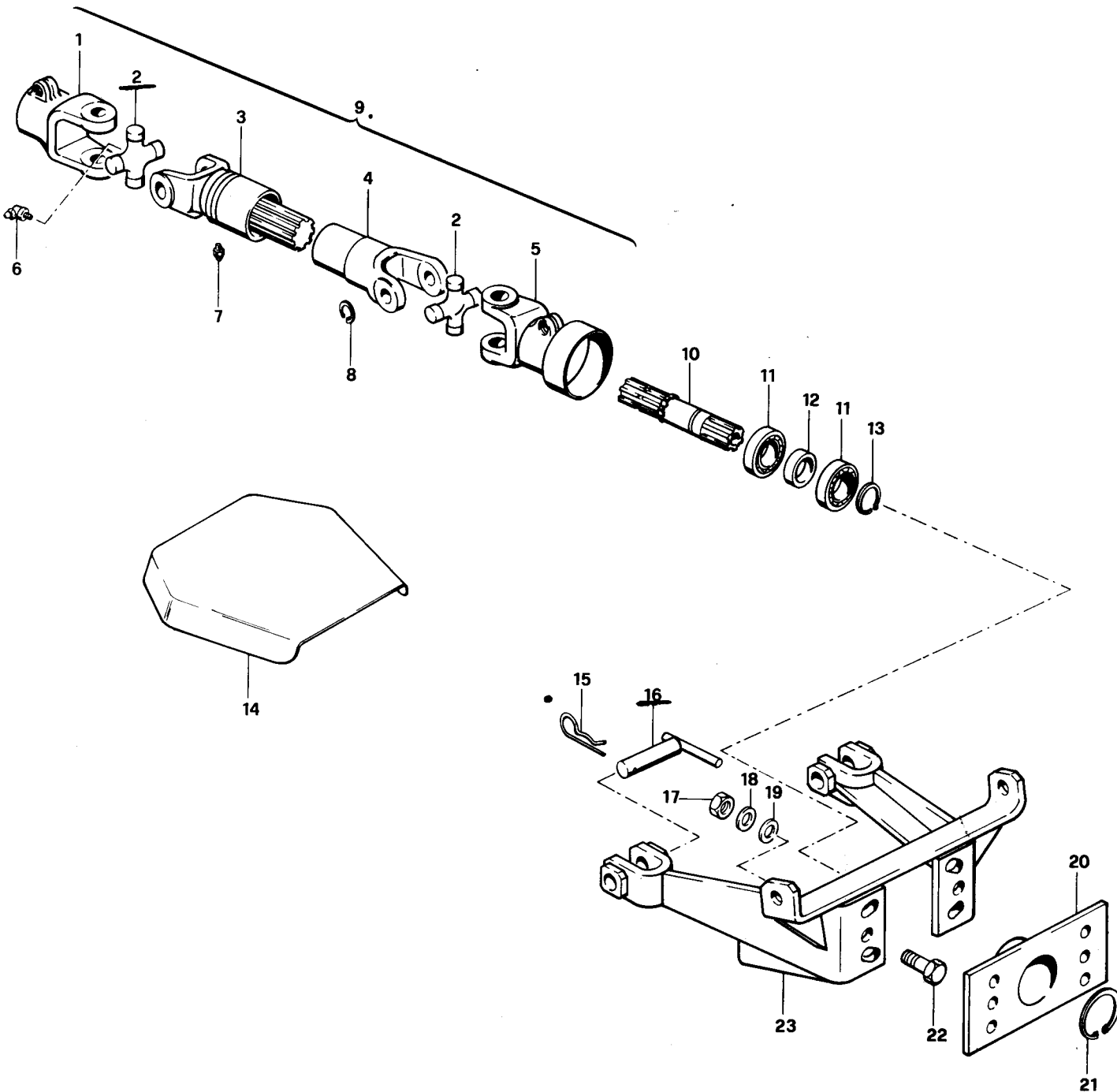
T.P.S. 4-122

Segnalazioni di validità
Usage code
Signalisations de validité
Gültigkeitsvermerk

H00513

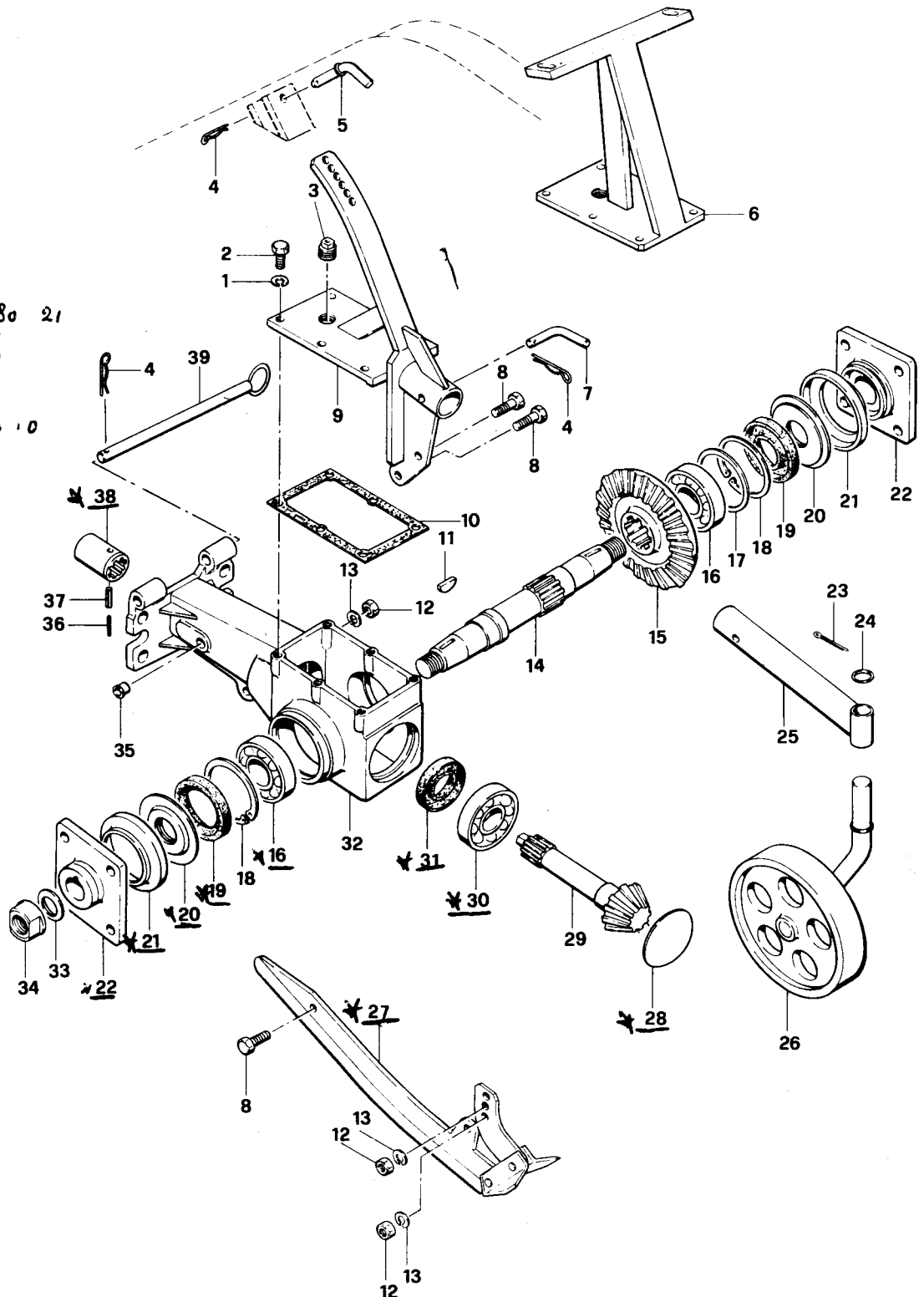
B

No. ORDIN.	No. ORDIN.	No. ORDIN.
1 11.0042.217	10 11.0042.206	19 84.3992.000
2 01.0001.174	11 81.2752.000	20 11.0042.010
3 11.0042.216	12 11.0042.207	21 80.1400.000
4 11.0042.215	13 80.1241.000	22 86.4298.000
5 11.0042.214	14 11.0042.226 ○	23 11.0042.222 ○
6 82.6062.000	15 85.1486.000	- 11.0042.231 ●
7 82.6016.000	16 80.8039.090	
8 80.1207.000	17 81.4767.000	
9 11.0042.211	18 84.3921.020	

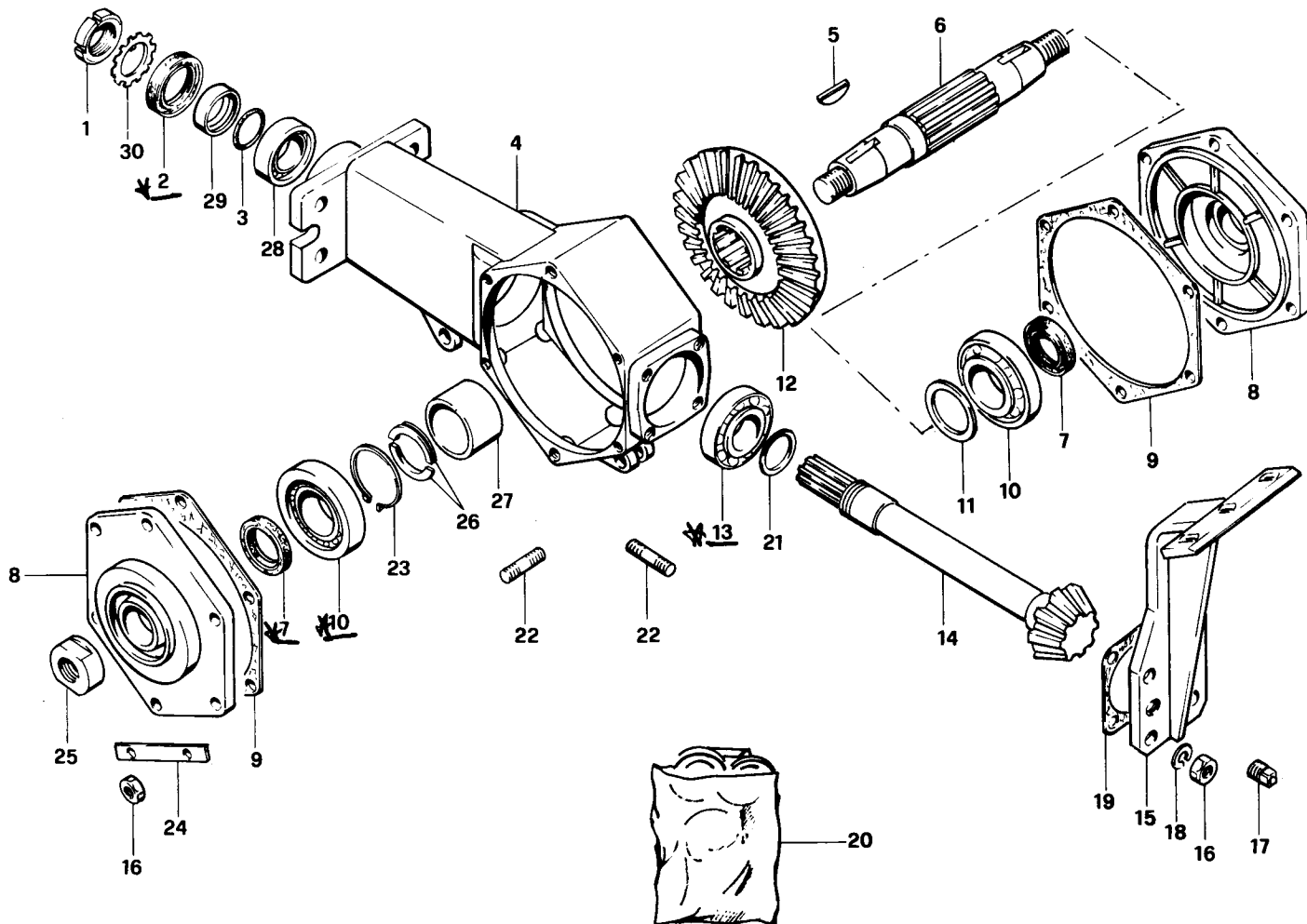


No. ORDIN.

- 1 84.3643.060
- 2 86.2670.000
- 3 85.2597.000
- 4 85.1357.000 ●
- 5 80.8014.000 ●
- 6 11.0043.248 ○
- 7 80.8016.000 ●
- 8 86.2723.000 ●
- 9 11.0040.212 ●
- 10 11.0040.905
- 11 80.6546.000
- 12 81.4580.050 ●
- 13 84.3643.000 ●
- 14 11.0040.201
- 15 11.0040.101
- 16 81.2867.000 35-80 21
- 17 85.0140.000 (0,2 mm)
- 18 85.0140.010 (0,3 mm)
- 19 85.0140.020 (0,5 mm)
- 20 80.1428.000
- 21 80.2163.010 35-80 10
- 22 11.0040.213
- 23 11.0040.216
- 24 11.0040.102
- 25 81.0622.000 ●
- 26 82.4240.000 ●
- 27 11.0040.204 ●
- 28 49.5055 ●
- 29 11.0040.202 ●
- 30 85.2798.000
- 31 11.0040.100
- 32 81.2806.000
- 33 80.2127.080
- 34 11.0040.017
- 35 01.0001.419
- 36 01.0001.096
- 37 85.2536.000
- 38 85.1100.000
- 39 85.1280.000
- 40 11.0040.200
- 41 80.8018.000 ●

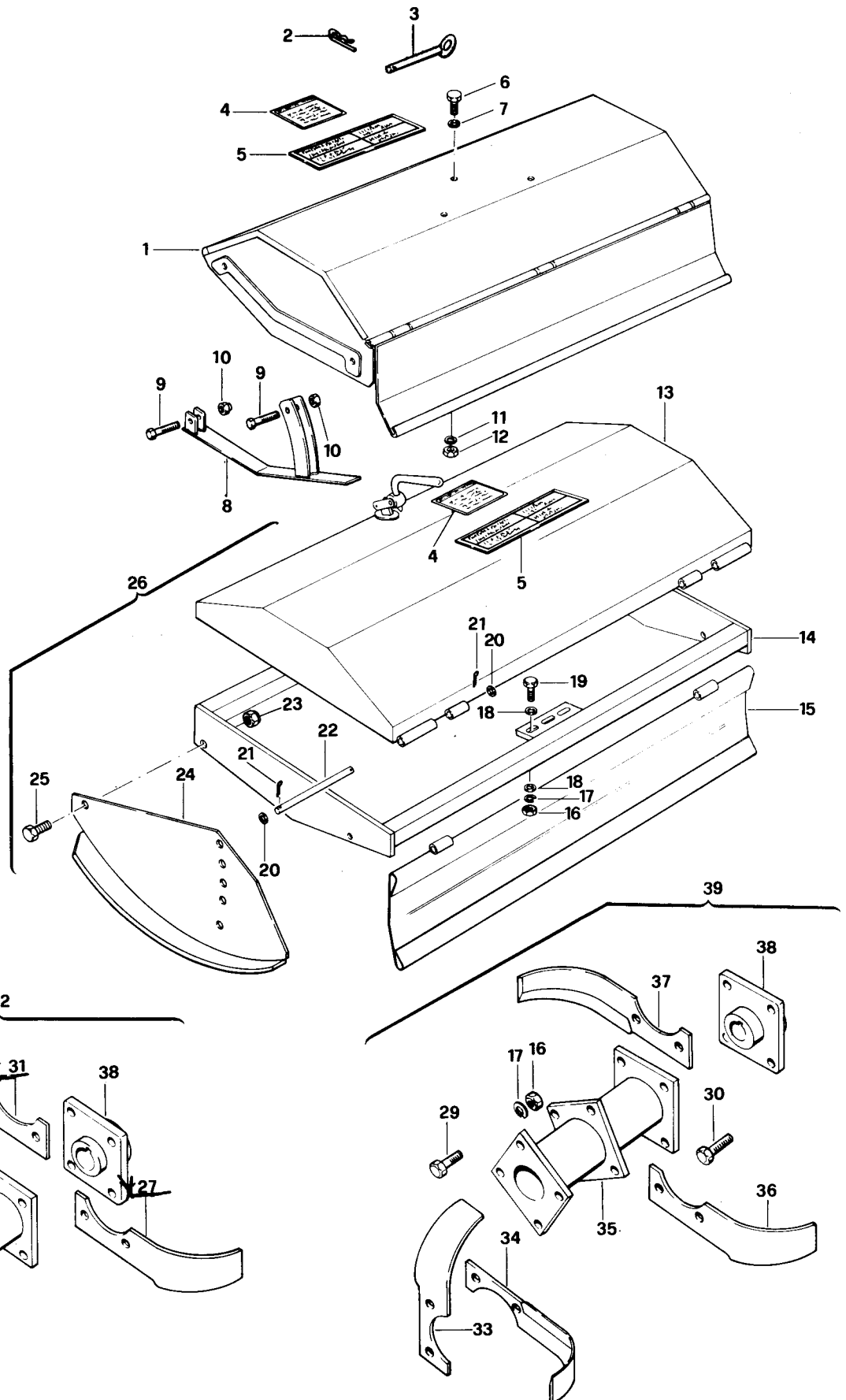


No. ORDIN.	No. ORDIN.	No. ORDIN.
1 82.1045.000	11 85.0104.000 (0,2 mm)	21 85.0089.000 (0,1 mm)
2 80.2198.050	- 85.0104.010 (0,3 mm)	- 85.0089.010 (0,2 mm)
3 80.3253.000	- 85.0104.020 (0,5 mm)	- 85.0089.020 (0,3 mm)
4 07.0040.010	12 07.0040.101	22 83.8576.000
5 80.6587.000	13 81.2859.000	23 80.1377.000
6 03.0040.211	14 07.0040.102	24 07.0040.214
7 80.2186.000	15 07.0040.227	25 03.0040.201
8 07.0040.011	16 81.4717.050	26 03.0040.234
9 07.0040.904	17 85.2597.000	27 07.0040.206
10 81.2942.000	18 84.3843.060	28 81.2838.000
	19 07.0040.903	29 07.0040.228
	20 11.0042.900	30 84.4482.000



No. ORDIN.

- 1 11.0043.254 ▼
- 2 85.1357.000
- 3 05.0040.200
- 4 85.4002.010
- 5 01.0001.485
- 6 86.3276.000
- 7 84.3807.000
- 8 11.0043.250 DS
- 11.0043.251 SN
- 9 86.3328.000
- 10 81.4642.020
- 11 84.3755.000
- 12 81.4644.000
- 13 11.0043.227
- 14 11.0043.219
- 15 11.0043.232
- 16 81.4706.050
- 17 84.3843.060
- 18 84.3901.050
- 19 86.3951.000
- 20 84.4160.000
- 21 81.0617.000
- 22 11.0043.241
- 23 81.4721.000
- 24 11.0043.236 DS
- 11.0043.237 SN
- 25 86.3879.050
- 26 11.0043.218 ▼
- 27 11.0043.207 DS
- 28 11.0043.205
- 29 86.3925.000
- 30 86.3997.010
- 31 11.0043.208 SN
- 32 11.0043.000 ▼
- 33 11.0041.203 DS
- 34 11.0041.204 SN
- 35 11.0043.203
- 36 11.0041.207 DS
- 37 11.0041.208 SN
- 38 11.0041.100
- 39 11.0043.001 ▼



T.P.S. 4.265

Segnalazioni di validità
Usage code
Signalisations de validité
Gültigkeitsvermerk

▼ cm 100

▼ cm 110

F1301B

2